

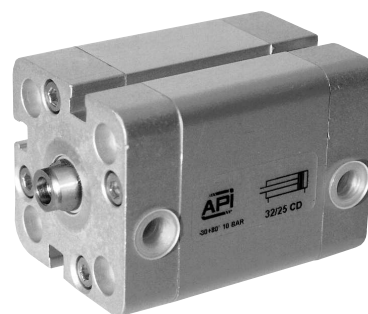
Стандартные исполнения		
Версия	Символ	Тип
Магнитный		CS



По запросу цилиндр может быть сертифицирован 94/9/ЕС - ATEX
CE **II 2 GDc T5**

Опции	Тип
Задняя пружина	T
Уплотнения FKM max 150 °C	V
Шток с внешней резьбой	M
Специальная версия по запросу	/ S

Опции могут объединяться (если это возможно).



Серия стандартных цилиндров по Европейскому стандарту UNITOP.

Новый тип корпуса позволяет монтировать герконовые датчики положения непосредственно в корпус без применения доп. креплений; это не дает датчикам выступать за пределы профиля корпуса.

Эластичные демпферы вмонтированы в поршень. Данная версия только с магнитным поршнем.

Один или несколько герконовых датчиков могут быть установлены.

Герконовые датчики типа ASV см. на стр. 1.110.1

Крепежные аксессуары см. на стр. 1.100.1.

Крепления для штока см. на стр. 1.85.1

Пример заказа: 32 / 50 CST

32	/	50	CS	T
Диаметр	/	Ход	Тип	Опция

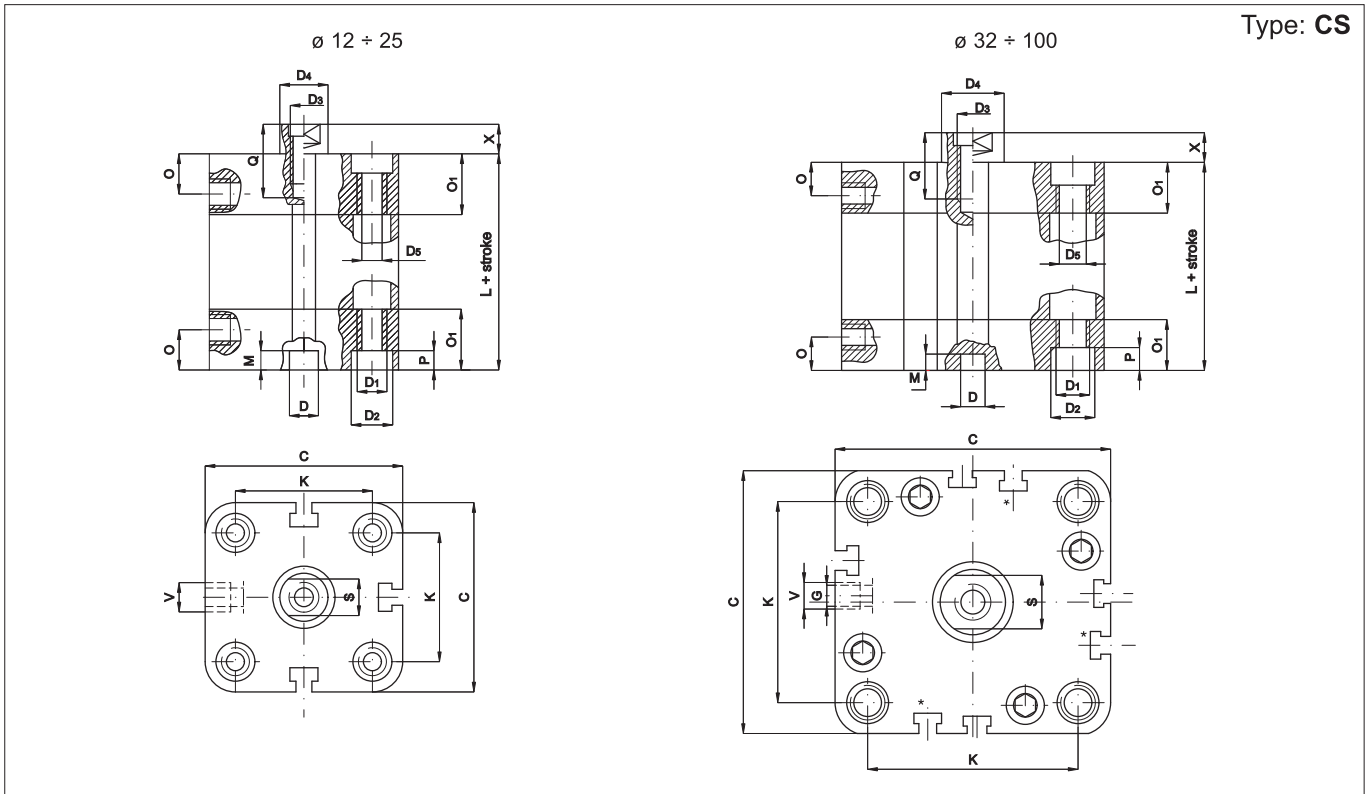
По запросу цилиндры могут поставляться с монтажными отверстиями по стандарту ISO 6431, от диаметра 32 до 100 мм: тип CSI.

Аксессуары см. на стр. 1.97.1.

Техническая информация	
Жидкости	Сжатый очищенный воздух с или без доп. смазки. Если доп. смазка использовалась - прерывать подачу нельзя
Диапазон давления	2 ÷ 10 bar
Диапазон температур	-30 °C ÷ + 80°C
Материалы	Чашки: Анодированный алюминий Корпус: Анодированный алюминий Шток: Нержавеяка AISI 303 Уплотнения: Полиуретан - алюминиевый поршень

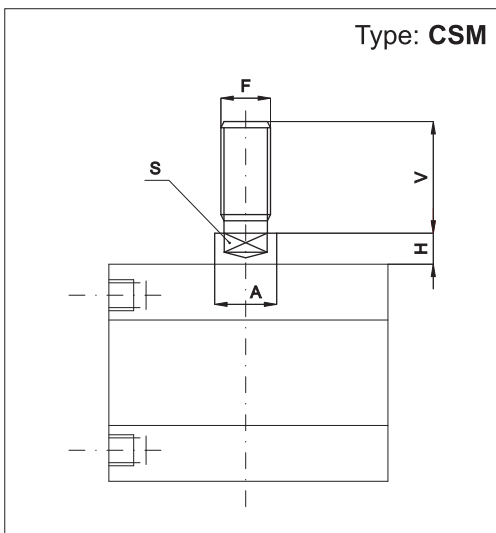
Диаметр (мм)	Стандартный ход (мм)	Мах ход (мм)	Прижимная сила при 6 bar (N)	Мах сила тяги пружины (N)	Число канавок для датчиков
12	5, 10, 15, 20 25, 30, 40, 50	50	59	6	3
16			110	6	
20			177	7	
25			270	12	
32			448	16	
40			700	23	
50	10, 15, 20, 25, 30, 40, 50	50	1125	30	7
63			1800	35	
80			2900	60	
100			4510	100	

Type: CS



Ø mm.	C	D Ø	D ₁ Ø	D ₂ Ø	D ₃ Ø	D ₄ Ø	D ₅ Ø	G	V	O	O ₁	K	S	P	M	Q	X	L
12	29	6	M4	6	M3	6	3,3	0	M5	8	12,25	18	5	3,5	4	6	4,5	38
16	29	6	M4	6	M4	8	3,3	0	M5	8	12,25	18	6	3,5	4	8	4,5	38
20	36	6	M5	7,5	M5	10	4,2	0	M5	8	12,25	22	8	4,5	4	10	4,5	38
25	40	6	M5	7,5	M5	10	4,2	0	M5	8	12,75	26	8	4,5	4	10	5,5	39,5
32	50	6	M6	9	M6	12	5,2	4	1/8"	8	14,5	32	10	5,5	4	12	6	44,5
40	58	6	M6	9	M6	12	5,2	3	1/8"	8	14,75	42	10	5,5	4	12	6,5	45,5
50	67	6	M8	10,5	M8	16	6,7	0	1/8"	8	14,75	50	13	6,5	4	12	7,5	45,5
63	80	8	M10	13,5	M8	16	8,5	0	1/8"	8	14,25	62	13	8,5	4	14	7,5	50
80	100	8	M10	13,5	M10	20	8,5	0	1/8"	8,5	16	82	17	8,5	4	15	8	56
100	124	8	M10	13,5	M12	25	8,5	0	1/4"	10,5	19,25	103	22	8,5	4	20	10	66,5

*From 30 mm stroke add to above dimensions: 10 mm for Ø 12-16-20, 20 mm for Ø 25-32-40-50-63, 30 mm for Ø 80-100.



Ø mm	A	V	F	S	H
12	6	16	M6	5	4,5
16	8	20	M8	6	4,5
20	10	22	M10x1,25	8	4,5
25	10	22	M10x1,25	8	5,5
32	12	22	M10x1,25	10	6
40	12	22	M10x1,25	10	6,5
50	16	24	M12x1,25	13	7,5
63	16	24	M12x1,25	13	7,5
80	20	32	M16x1,5	17	8
100	25	40	M20x1,5	22	10

Компактные цилиндры

Диаметры от 12 до 100 мм

Одностороннего действия



Комплект уплотнений.

Ниже количество и описание компонентов, входящих в каждый комплект.

Описание	N°	CS
Уплотнение штока	1	●
Упл. кольцо корпуса	2	●
Радиальное уплотнение	2	●

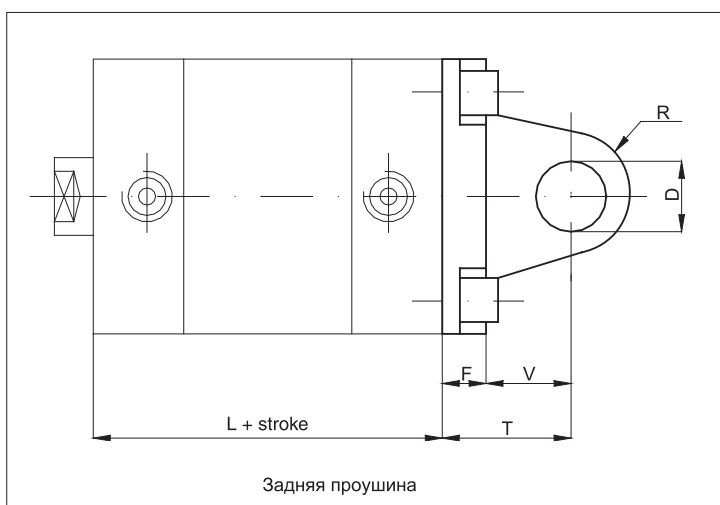
Магнитное кольцо заказывается отдельно.

Пример заказа: 32 / SG / CSV

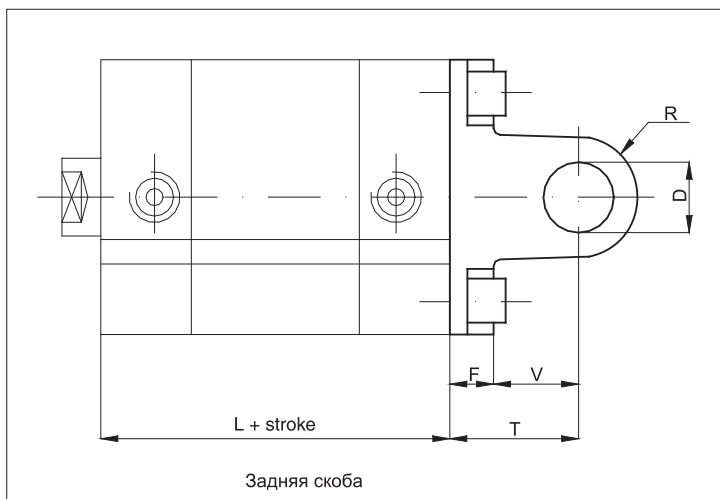
32	/	SG	/	CS	V
Диаметр	/	Серия уплотнений	/	Тип	Опция

Комплекты уплотнений для цилиндров в нестандартном исполнении должны подбираться в соответствии с опцией.

1

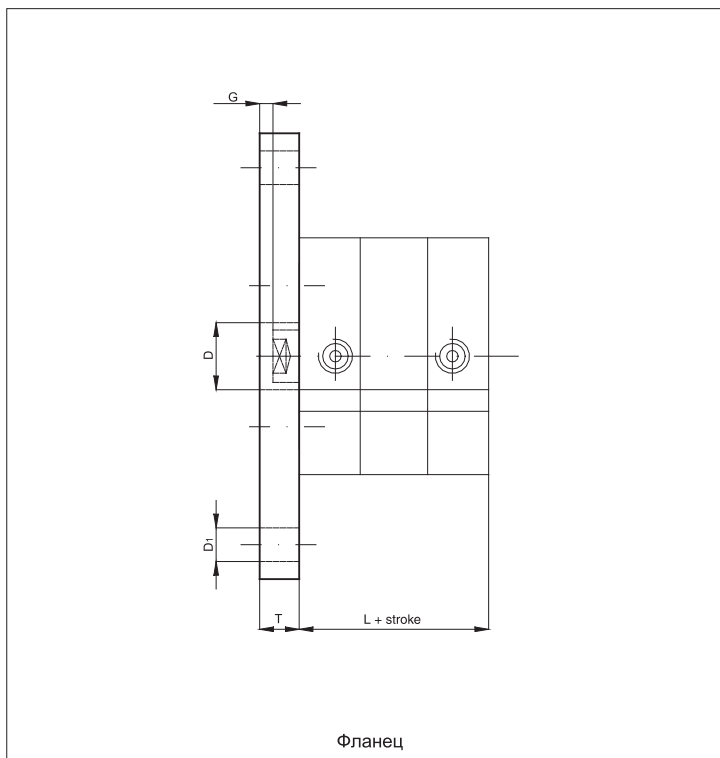


Ø mm	F	V	T	D	R	L
12	6	10	16	6	6	38
16	6	10	16	6	6	38
20	6	14	20	8	8	38
25	6	14	20	8	8	39,5

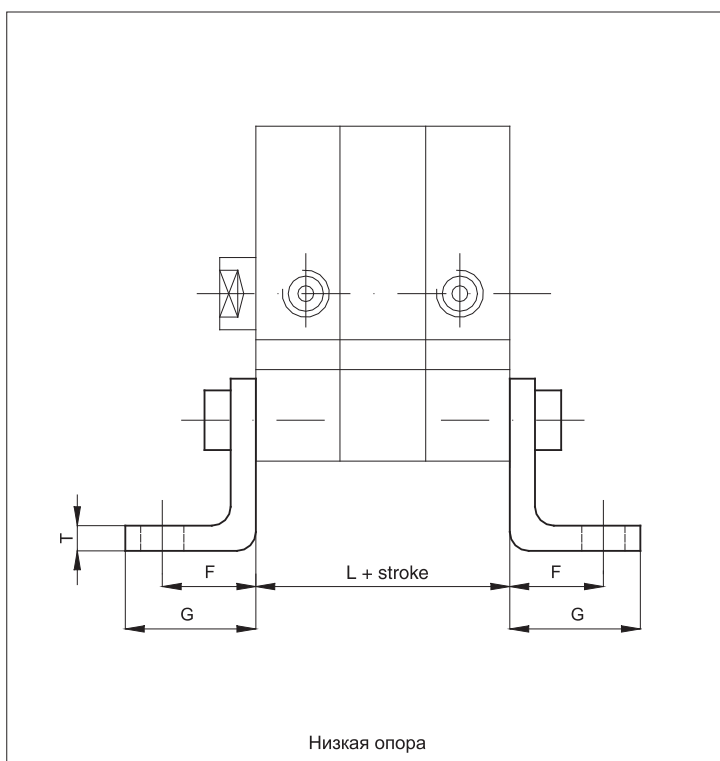


Ø mm	F	V	T	D	R	L
32	9	13	22	10	10	44,5
40	9	16	25	12	12,5	45,5
50	11	16	27	12	12,5	45,5
63	11	21	32	16	15	50
80	13	23	36	16	15	56
100	15	26	41	20	20	66,5

Коды и размеры аксессуаров см. на стр. 1.100.1.



Ø mm	G	T	D ₁	D	L
12	5,5	10	5,5	10	38
16	5,5	10	5,5	10	38
20	5,5	10	6,5	12	38
25	4,5	10	6,5	12	39,5
32	4	10	7	14	44,5
40	3,5	10	9	14	45,5
50	4,5	12	9	18	45,5
63	7,5	15	9	18	50
80	7	15	12	23	56
100	5	15	14	28	66,5



Ø mm	F	G	T	L
12	13	17,5	3	38
16	13	17,5	3	38
20	16	22	4	38
25	16	22	4	39,5
32	18	26	5	44,5
40	20	28	5	45,5
50	24	32	6	45,5
63	27	39	6	50
80	30	42	8	56
100	33	45	8	66,5

Размеры и коды аксессуаров см. на стр. 1.100.1.

Стандартное исполнение		
Версия	Символ	Тип
Магнитный		CD
Магнитный, анти-поворотный от диаметра 16 мм		CDN



On request, they can be supplied according Directive 94/9/EC - ATEX
CE Ex II 2 G Dc T5

Опции	Тип
Сквозной шток	P
Уплотнения FKM max 150 °C	V
Шток с внешней резьбой	M
Специальная версия по запросу	/ S

Опции могут объединяться (если это возможно).

По запросу цилиндры могут поставляться с монтажными отверстиями по стандарту ISO 6431, от диаметра 32 до 100 мм: type CD1, CDNI.

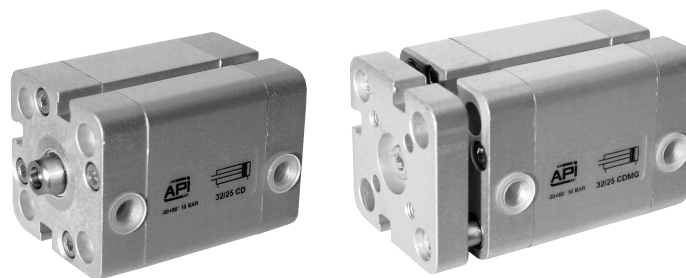
Аксессуары см. на стр. 1.97.1.

Техническая информация	
Жидкость	Сжатый очищенный воздух с или без доп. смазки. Если доп. смазка использовалась - прерывать подачу нельзя.
Диапазон давления	2 ÷ 10 bar
Диапазон температур	-30 °C ÷ + 80 °C
Материалы	Чашки: Anodised aluminium Корпус: Anodised aluminium Шток: Stainless steel AISI 303 Противоповоротная пластина: Anodised aluminium Уплотнения: Полиуретан - Алюминиевый поршень

Диаметр (mm)	Стандартный ход CD (mm)	Стандартный ход CDN (mm)	Max ход (mm)	Количество канавок для датчиков
12	5, 10, 15, 20, 25, 30, 40, 50, 60, 70, 80, 90, 100	—	See table standard strokes	3
16	5, 10, 15, 20, 25, 30, 40, 50, 60, 70, 80, 90, 100, 125	5, 10, 15, 20, 25, 30, 40, 50, 60, 70, 80, 90, 100, 125		
20	5, 10, 15, 20, 25, 30, 40, 50, 60, 70, 80, 90, 100, 125, 160	5, 10, 15, 20, 25, 30, 40, 50, 60, 70, 80, 90, 100, 125, 160, 200		
25	5, 10, 15, 20, 25, 30, 40, 50, 60, 70, 80, 90, 100, 125, 160, 200	5, 10, 15, 20, 25, 30, 40, 50, 60, 70, 80, 90, 100, 125, 160, 200, 250		
32	5, 10, 15, 20, 25, 30, 40, 50, 60, 70, 80, 90, 100, 125, 160, 200	5, 10, 15, 20, 25, 30, 40, 50, 60, 70, 80, 90, 100, 125, 160, 200, 250		7
40	5, 10, 15, 20, 25, 30, 40, 50, 60, 70, 80, 90, 100, 125, 160, 200, 250	5, 10, 15, 20, 25, 30, 40, 50, 60, 70, 80, 90, 100, 125, 160, 200, 250		
50	5, 10, 15, 20, 25, 30, 40, 50, 60, 70, 80, 90, 100, 125, 160, 200, 250	5, 10, 15, 20, 25, 30, 40, 50, 60, 70, 80, 90, 100, 125, 160, 200, 250		
63	10, 15, 20, 25, 30, 40, 50, 60, 70, 80, 90, 100, 125, 160, 200, 250	10, 15, 20, 25, 30, 40, 50, 60, 70, 80, 90, 100, 125, 160, 200, 250		
80	10, 15, 20, 25, 30, 40, 50, 60, 70, 80, 90, 100, 125, 160, 200, 250	10, 15, 20, 25, 30, 40, 50, 60, 70, 80, 90, 100, 125, 160, 200, 250		
100	10, 15, 20, 25, 30, 40, 50, 60, 70, 80, 90, 100, 125, 160, 200, 250	10, 15, 20, 25, 30, 40, 50, 60, 70, 80, 90, 100, 125, 160, 200, 250		

На стр. 1.1.3 см. расчет силы цилиндров.

При запросе промежуточного хода, все размеры корпуса будут равны размерам корпуса, который соответствует стандартной длине хода, идущей после после запрашиваемой. (промежуточный ход требует установки удлинителя).



Серия стандартных цилиндров по Европейскому стандарту UNITOP.

Новый тип корпуса позволяет монтировать герконовые датчики положения непосредственно в корпус без применения доп. креплений; это не дает датчикам выступать за пределы профиля корпуса.

Эластичные демпферы вмонтированы в поршень.

Данная версия только с магнитным поршнем.

Один или несколько герконовых датчиков могут быть установлены.

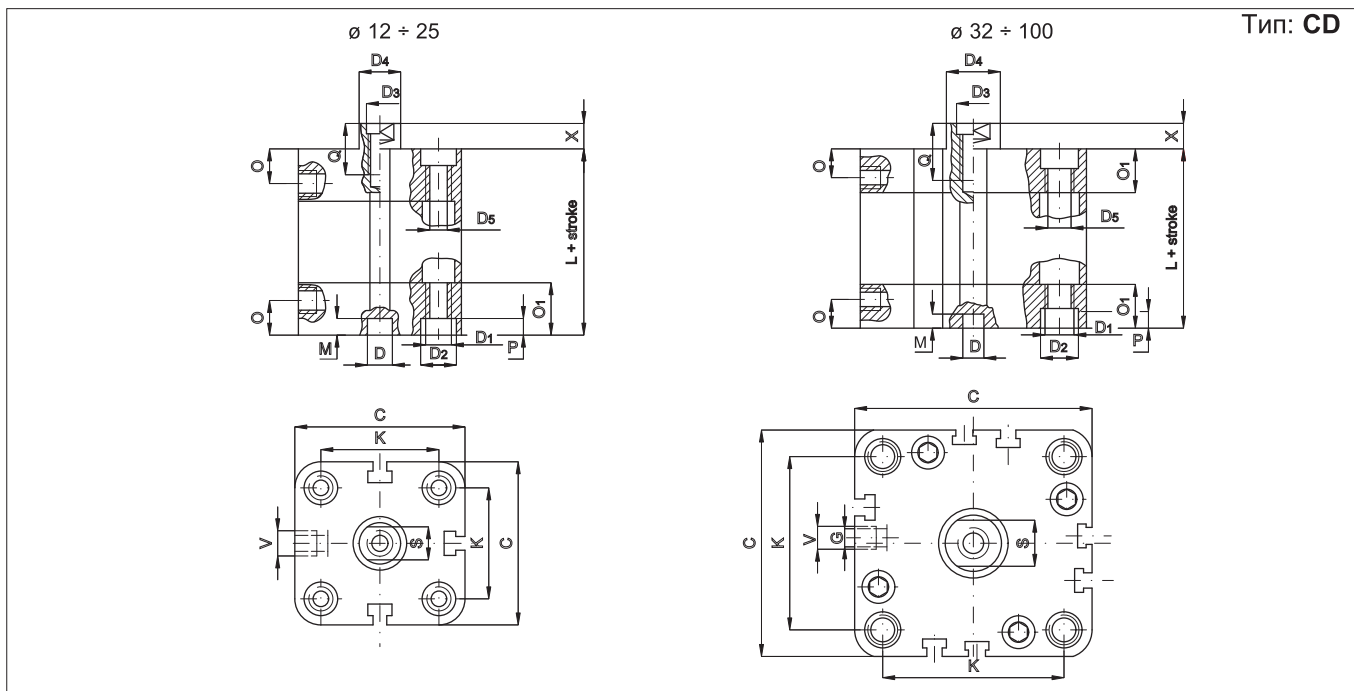
Герконовые датчики типа ASV см. на стр. 1.110.1

Крепежные аксессуары см. на стр. 1.100.1.

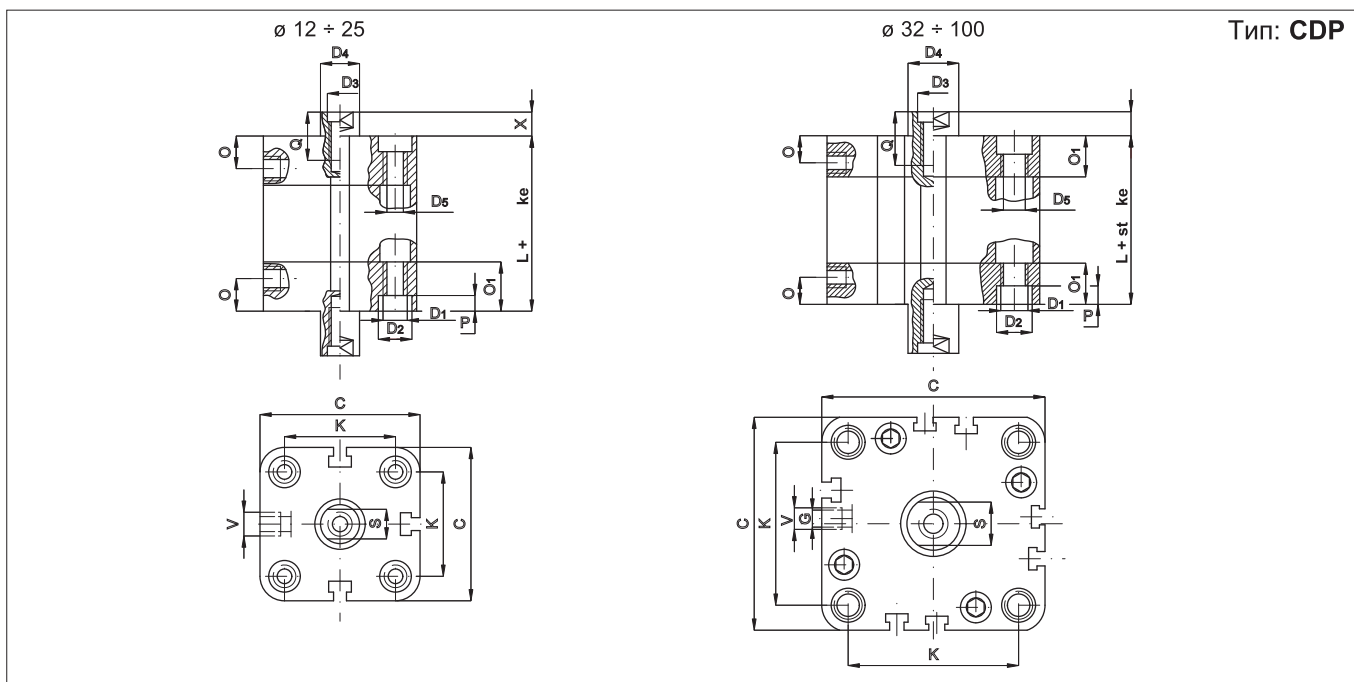
Крепления для штока см. на стр. 1.85.1

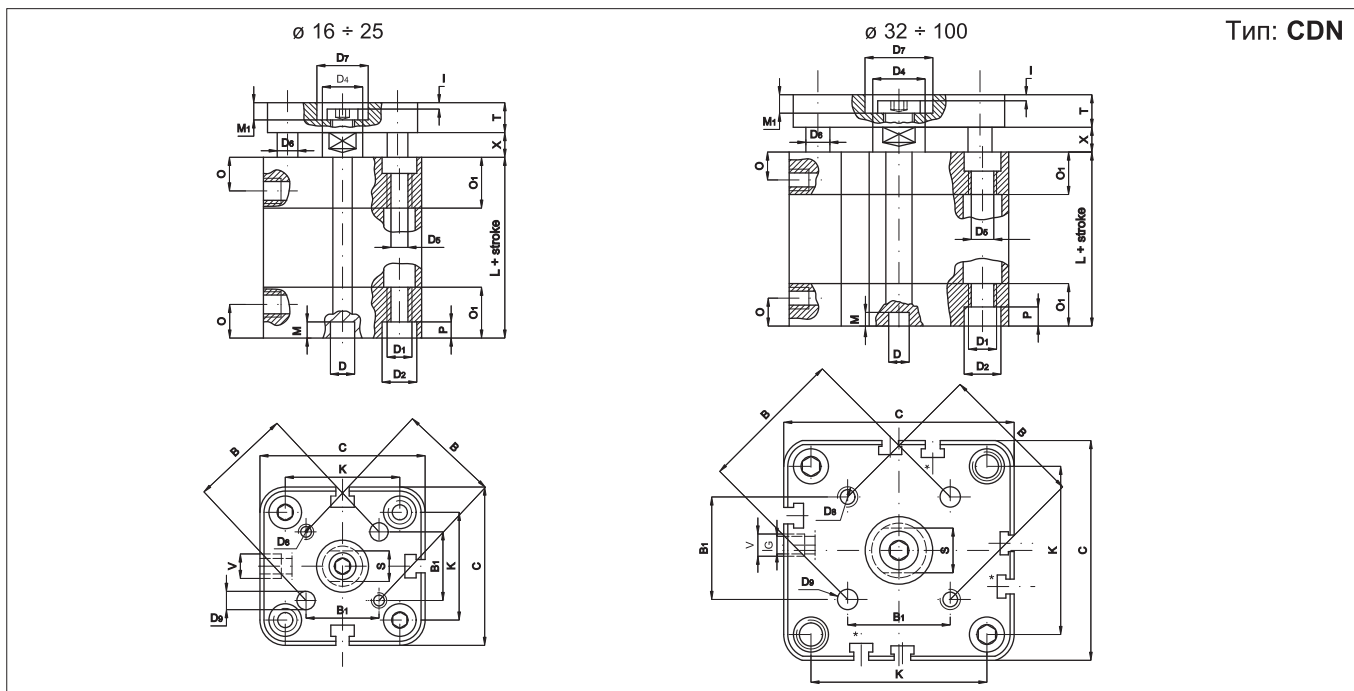
Пример заказа: 50 / 100 CDN P

50	/	100	CDN	P
Диаметр	/	Ход	Тип	Опции



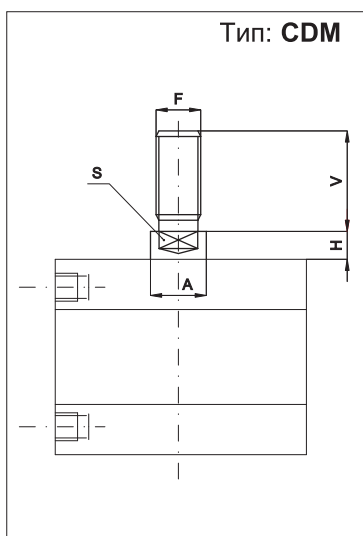
\varnothing mm	C	D \varnothing	D_1 \varnothing	D_2 \varnothing	D_3 \varnothing	D_4 \varnothing	D_5 \varnothing	G	V	O	O_1	K	S	P	M	Q	X	L
12	29	6	M4	6	M3	6	3,3	0	M5	8	12,25	18	5	3,5	4	6	4,5	38
16	29	6	M4	6	M4	8	3,3	0	M5	8	12,25	18	6	3,5	4	8	4,5	38
20	36	6	M5	7,5	M5	10	4,2	0	M5	8	12,25	22	8	4,5	4	10	4,5	38
25	40	6	M5	7,5	M5	10	4,2	0	M5	8	12,75	26	8	4,5	4	10	5,5	39,5
32	50	6	M6	9	M6	12	5,2	4	1/8"	8	14,5	32	10	5,5	4	12	6	44,5
40	58	6	M6	9	M6	12	5,2	3	1/8"	8	14,75	42	10	5,5	4	12	6,5	45,5
50	67	6	M8	10,5	M8	16	6,7	0	1/8"	8	14,75	50	13	6,5	4	12	7,5	45,5
63	80	8	M10	13,5	M8	16	8,5	0	1/8"	8	14,25	62	13	8,5	4	14	7,5	50
80	100	8	M10	13,5	M10	20	8,5	0	1/8"	8,5	16	82	17	8,5	4	15	8	56
100	124	8	M10	13,5	M12	25	8,5	0	1/4"	10,5	19,25	103	22	8,5	4	20	10	66,5





Тип: CDN

Ø mm	C	D	D ₁	D ₂	D ₄	D ₅	D ₆	D ₇	D ₈	D ₉	G	V	O	O ₁	K	B	B ₁	S	P	M	M ₁	I	T	X	L
16	29	6	M4	6	8	3,3	5	9	M3	3	0	M5	8	12,25	18	14	9,9	6	3,5	4	3,8	1	6	4,5	38
20	36	6	M5	7,5	10	4,2	5	11	M4	4	0	M5	8	12,25	22	17	12	8	4,5	4	5	1,5	8	4,5	38
25	40	6	M5	7,5	10	4,2	6	14	M5	5	0	M5	8	12,75	26	22	15,6	8	4,5	4	5	1,5	8	5,5	39,5
32	50	6	M6	9	12	5,2	8	17	M5	5	4	1/8"	8	14,5	32	28	19,8	10	5,5	4	6,5	2,5	10	6	44,5
40	58	6	M6	9	12	5,2	10	17	M5	5	3	1/8"	8	14,75	42	33	23,3	10	5,5	4	6,5	2,5	10	6,5	45,5
50	67	6	M8	10,5	16	6,7	10	22	M6	6	0	1/8"	8	14,75	50	42	29,7	13	6,5	4	7,5	2,5	12	7,5	45,5
63	80	8	M10	13,5	16	8,5	10	22	M6	6	0	1/8"	8	14,25	62	50	35,4	13	8,5	4	7,5	2,5	12	7,5	50
80	100	8	M10	13,5	20	8,5	14	28	M8	8	0	1/8"	8,5	16	82	65	46	17	8,5	4	9	3	14	8	56
100	124	8	M10	13,5	25	8,5	14	30	M10	10	0	1/4"	10,5	19,25	103	80	56,6	22	8,5	4	10	3	14	10	66,5



Тип: CDM

Ø mm	A	V	F	S	H
12	6	16	M6	5	4,5
16	8	20	M8	6	4,5
20	10	22	M10x1,25	8	4,5
25	10	22	M10x1,25	8	5,5
32	12	22	M10x1,25	10	6
40	12	22	M10x1,25	10	6,5
50	16	24	M12x1,25	13	7,5
63	16	24	M12x1,25	13	7,5
80	20	32	M16x1,5	17	8
100	25	40	M20x1,5	22	10

Комплект уплотнений.
Ниже описание и количество уплотнений, которые входят в каждый комплект.

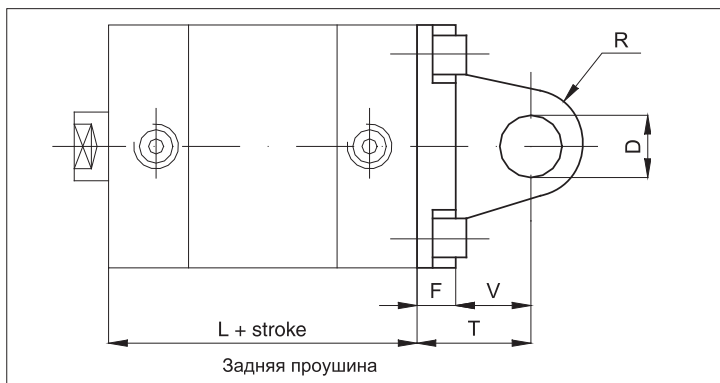
Описание	N°	CD	CDN
Уплотнение штока	1	●	●
Упл. кольцо корпуса.	2	●	●
Радиальное уплотнение	2	●	●

Магнитное кольцо заказывается отдельно.

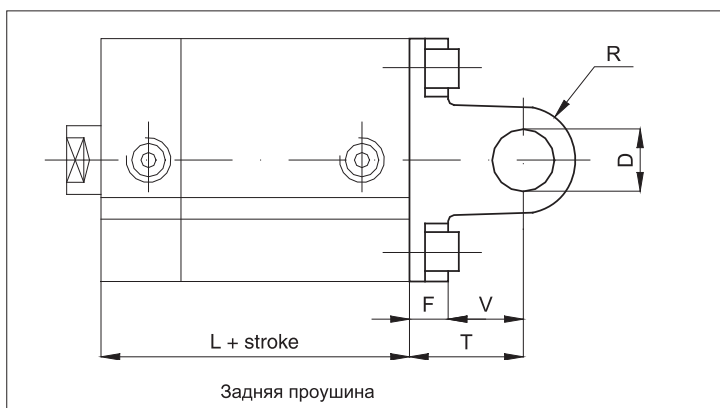
Пример заказа: 32 / SG / CDP

32	/	SG	/	CD	P
Диаметр	/	Тип уплотнений	/	Тип	Опция

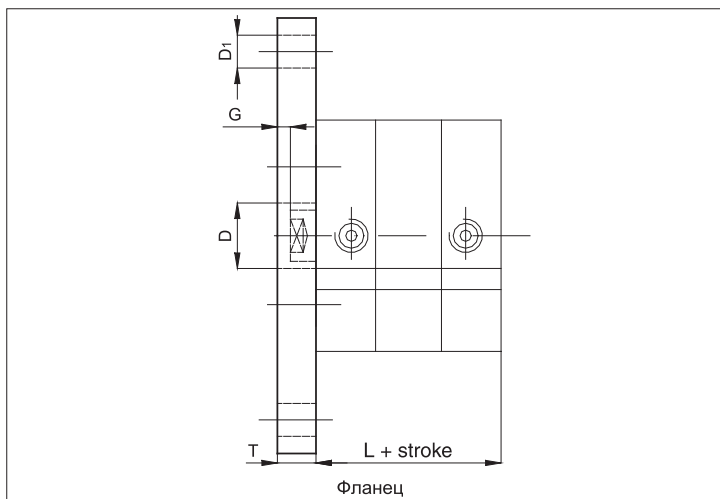
Комплекты уплотнений для нестандартных цилиндров должны быть подобраны согласно соответствующей опции.



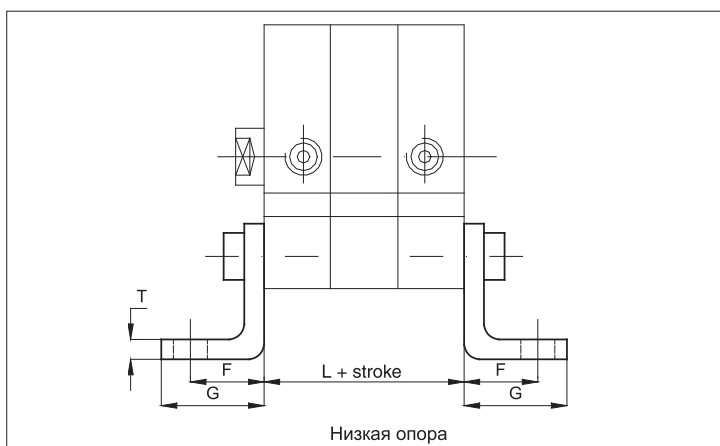
Ø mm	F	V	T	D	R	L
12	6	10	16	6	6	38
16	6	10	16	6	6	38
20	6	14	20	8	8	38
25	6	14	20	8	8	39,5



Ø mm	F	V	T	D	R	L
32	9	13	22	10	10	44,5
40	9	16	25	12	12,5	45,5
50	11	16	27	12	12,5	45,5
63	11	21	32	16	15	50
80	13	23	26	16	15	56
100	15	26	41	20	20	66,5



Ø mm	G	T	D ₁	D	L
12	5,5	10	5,5	10	38
16	5,5	10	5,5	10	38
20	5,5	10	6,5	12	38
25	4,5	10	6,5	12	39,5
32	4	10	7	14	44,5
40	3,5	10	9	14	45,5
50	4,5	12	9	18	45,5
63	7,5	15	9	18	50
80	7	15	12	23	56
100	5	15	14	28	66,5



Ø mm	F	G	T	L
12	13	17,5	3	38
16	13	17,5	3	38
20	16	22	4	38
25	16	22	4	39,5
32	18	26	5	44,5
40	20	28	5	45,5
50	24	32	6	45,5
63	27	39	6	50
80	30	42	8	56
100	33	45	8	66,5

Размеры и коды для заказа аксессуаров см. на стр. 1.100.1.