

Схваты угловые, 180°

Диаметры от 16 до 32 мм

Двухстороннего действия



Исполнение		
Версия	Код	Имя
Диаметр 16 mm	075013	16PAC
Диаметр 20 mm	075017	20PAC
Диаметр 25 mm	075024	25PAC
Диаметр 32 mm	075062	32PAC



1

Серия пневматических угловых схватов 180° которые доступны в 4-х размерах.

Магнитные в стандартном исполнении с вырезами на корпусе для прямой установки магнитных датчиков положения.

Магнитные датчики положения Типа ASC см. на стр 1.110.1. Крепежные аксессуары см. на стр. 1.80.60.

Пример заказа: 25PAC

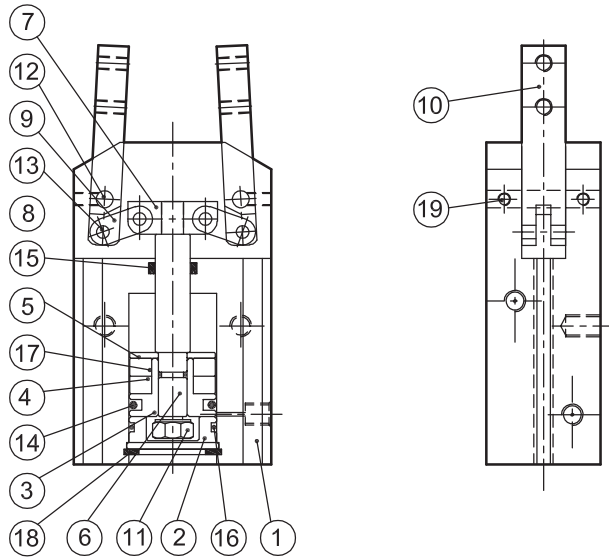
25	PAC
Диаметр	Тип

Техническая информация					
Тип	16 PAC	20 PAC	25 PAC	32 PAB	
Рабочее вещество	Очищенный сжатый воздух. Если смазка используется, прерывать ее подачу нельзя				
Диапазон давления	1,5 ÷ 7 bar				
Temperature	0 °C ÷ + 80°C				
Мах.рабочая частота	180 циклов/мин.				
Смазка	Поршень : со смазкой или без				
	Рычаги : если смазка используется, прерывать ее подачу нельзя				
Момент сжатия M* (Нсм)	Закрытие*	8 x P	17 x P	34 x P	61 x P
	Открытие*	11 x P	23 x P	43 x P	81 x P
Эффективная сила сжатия F(H)	$F = M / L^{**} \times 0,9$				
Максимальное расстояние между точками сжатия L (мм)	80	100	120	140	
Вес (г)	140	240	400	700	
Угол схвата закр/откр.	- 1° ÷ + 186°				
Разъемы	M5				

* P = рабочее давление (bar)

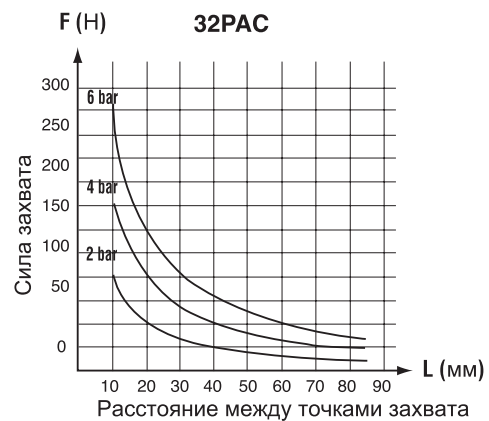
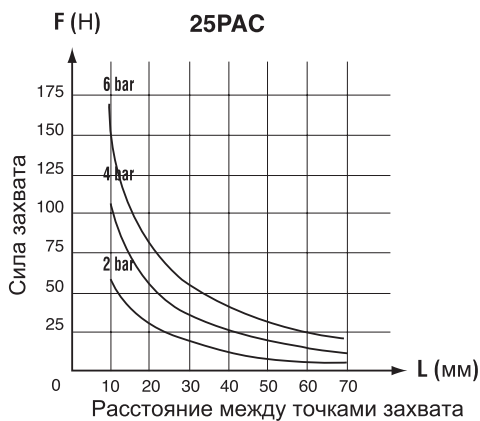
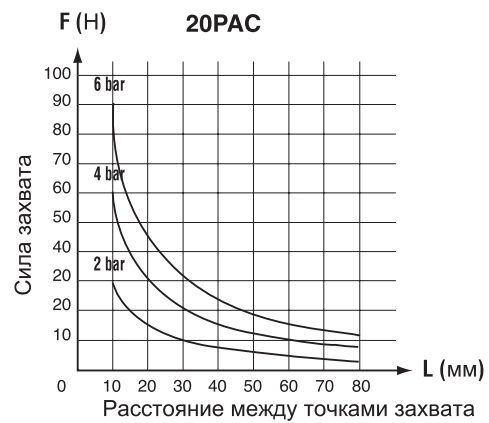
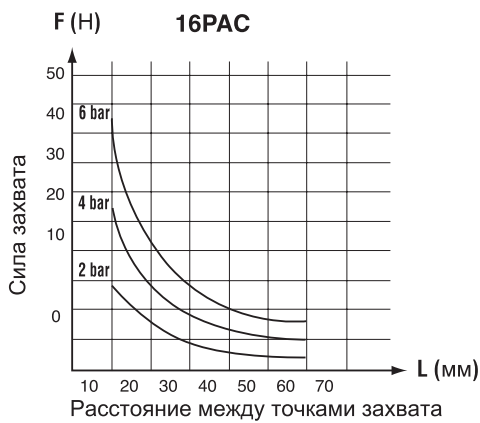
** L = расстояние между точками схватов (mm)

Материалы

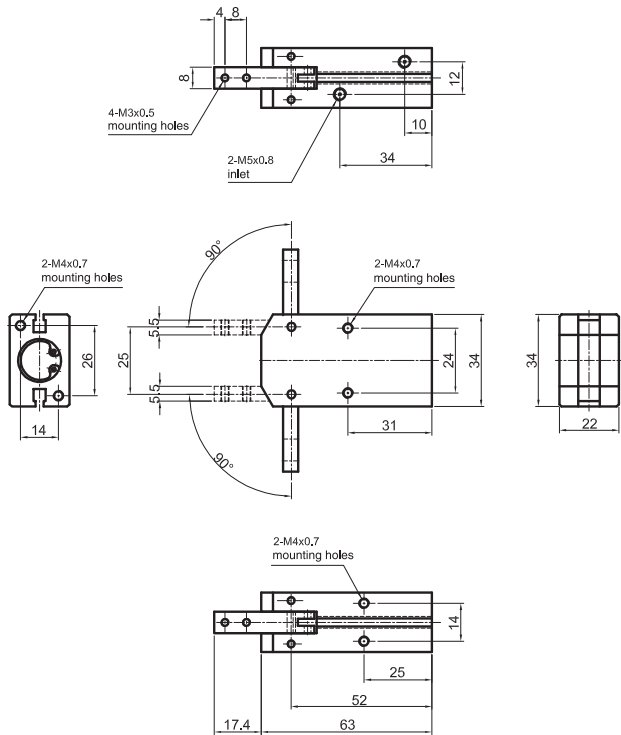


N.	Компонент	Материал
1	Корпус	Алюминий
2	Конечное покрытие	Алюминий
3	Поршень	Латунь
4	Магнит	Пластиковый магнит
5	Держатель магнита	Латунь
6	Шток	Нержавейка
7	Соединение с концом штока	Стальной сплав
8	Штырь штока	Сталь
9	Рабочие рычаги	Стальной сплав
10	Пальцы	Стальной сплав
11	Гайка	Сталь
12	Боковой штырь	Сталь
13	Штырь рабочего рычага	Сталь
14	Уплотнение поршня	NBR
15	Уплотнение штока	NBR
16	Концевое упл. кольцо	NBR
17	Упл. кольцо штока	NBR
18	Стопорное кольцо	Сталь
19	Винт под шестигранник	Стальной сплав

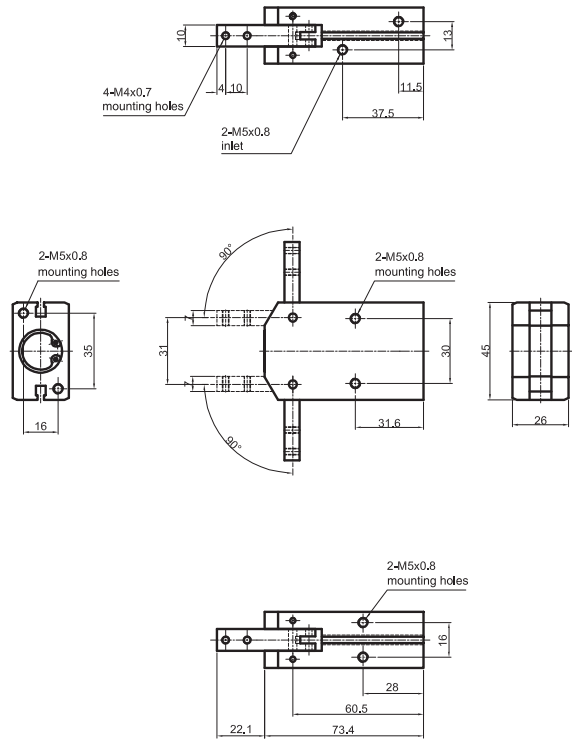
Сила захвата



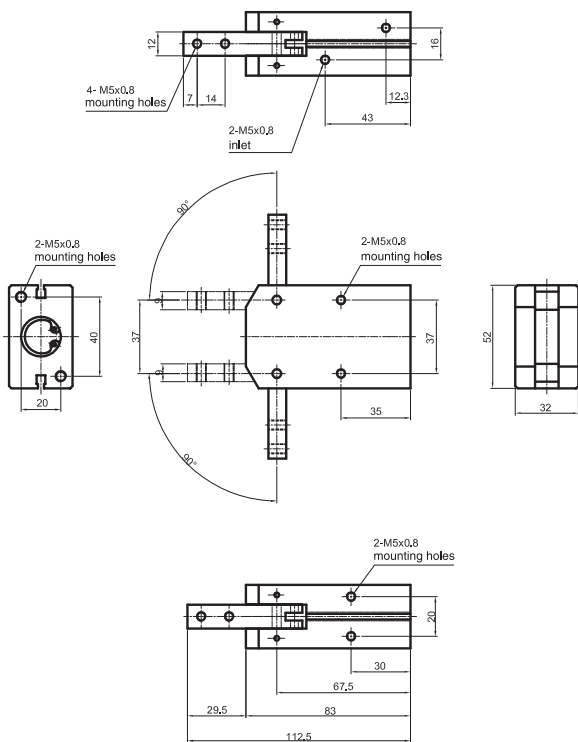
Тип: 16РАС



Тип: 20РАС



Тип: 25РАС



Тип: 32РАС

