

Исполнение		
Версия	Код	Имя
Диаметр 10 mm	075023	10PAB
Диаметр 16 mm	075004	16PAB
Диаметр 20 mm	075006	20PAB
Диаметр 25 mm	075008	25PAB
Диаметр 32 mm	075010	32PAB



Опция	Тип
Одностороннего действия	/ SE

Серия пневматических угловых схватов, доступных в 5-ти различных размерах.  
Магнитные в стандартном исполнении с прорезями на корпусе для монтажа магнитных датчиков положения.

Для магнитных датчиков положение ASC см. стр. 1.110.1.  
Для крепежных аксессуаров см. стр. 1.80.60.

Пример заказа : 20PAB/SE

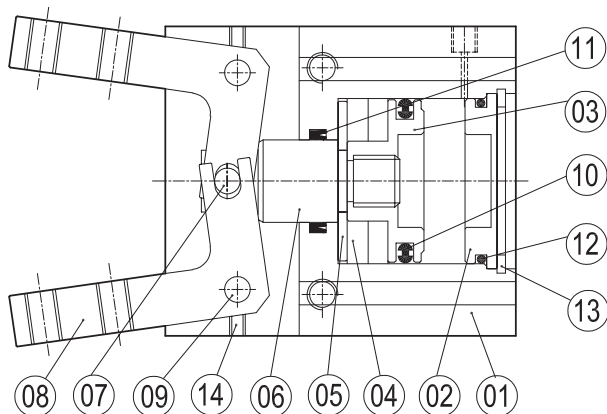
20	PAB	/SE
Диаметр	Тип	Опция

Техническая информация						
Тип	10PAB	16PAB	20PAB	25PAB	32PAB	
Рабочее вещество	Очищенный сжатый воздух. Если смазка используется, прерывать ее подачу нельзя					
Диапазон давления	1,5 ÷ 7 bar					
Диапазон температур	0 °C ÷ + 80°C					
Мах. рабочая частота	180 циклов/мин.					
Смазка	Поршень : со смазкой или без					
	Рычаги: смазка необходима для движущихся частей					
Момент удержания M* (Нсм)	Закрытие*	1,6 x P	8 x P	17 x P	34 x P	61 x P
	Открытие*	2,6 x P	11 x P	23 x P	43 x P	81 x P
Эффективная сила схватывания F (N)	$F = M / L^{**} \times 0,85$					
Расстояние от точек захвата L (мм)	30	40	60	70	85	
Вес (г)	40	100	200	330	540	
Угол рычагов закр/откр	- 10° ÷ + 30°					
Разъемы	M3		M5			

\* P = операционное давление (bar)

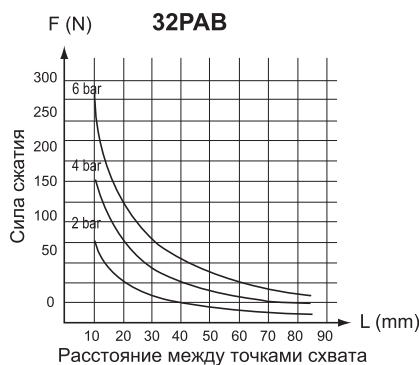
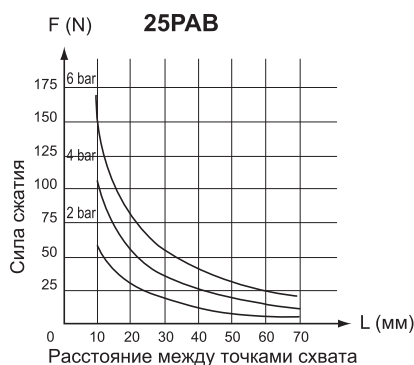
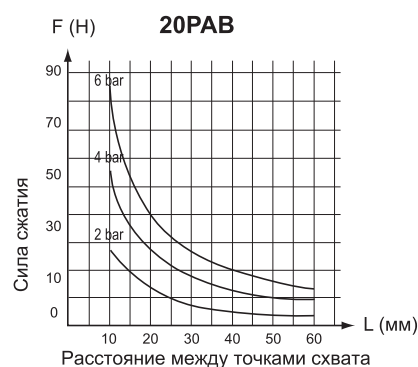
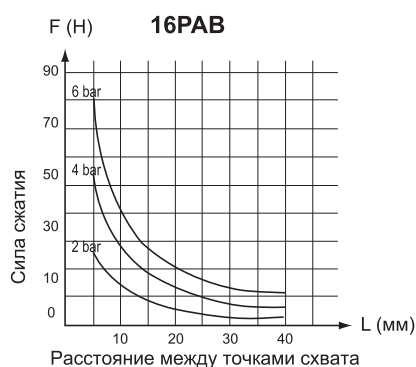
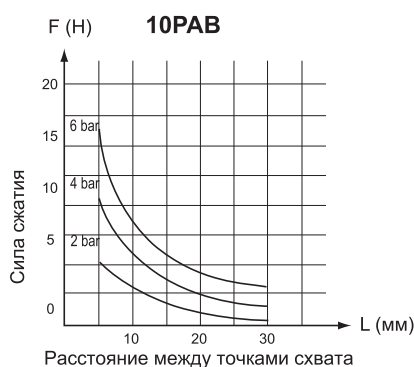
\*\* L = расстояние между точками захвата (mm)

Материалы

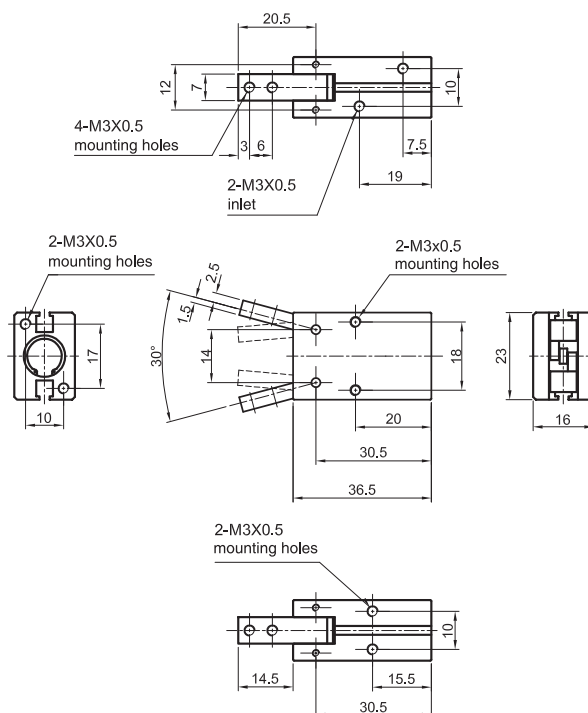


N.	Компонент	Материал
1	Корпус	Алюминий
2	Конечное покрытие	Латунь
3	Поршень	Латунь
4	Магнит	Пластиковый магнит
5	Держатель магнита	Латунь
6	Шток	Нержавеющая сталь
7	Штырь контакта	Сталь
8	Пальцы	Сплав стали
9	Боковой штырь	Сталь
10	Уплотнения поршня	NBR
11	Уплотнения штока	NBR
12	Уплотнительное кольцо	NBR
13	Стопорное кольцо	Сталь
14	Винт под шестигранник	Сплав стали

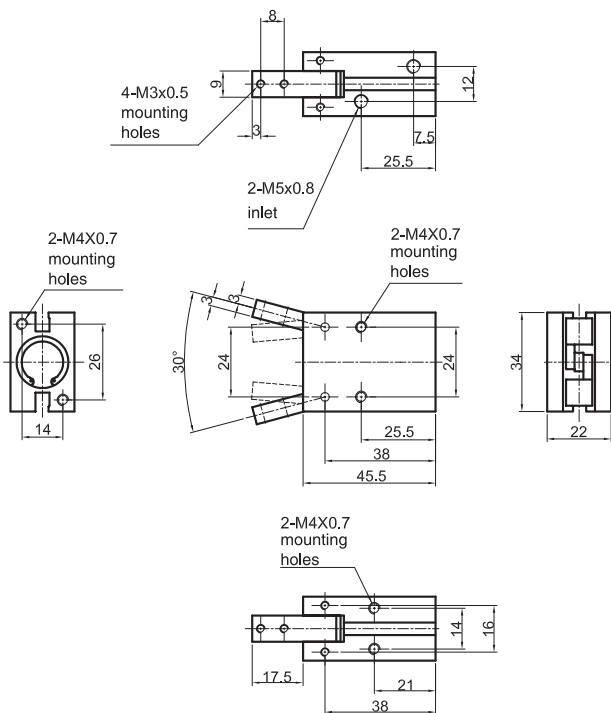
Сила схватывания



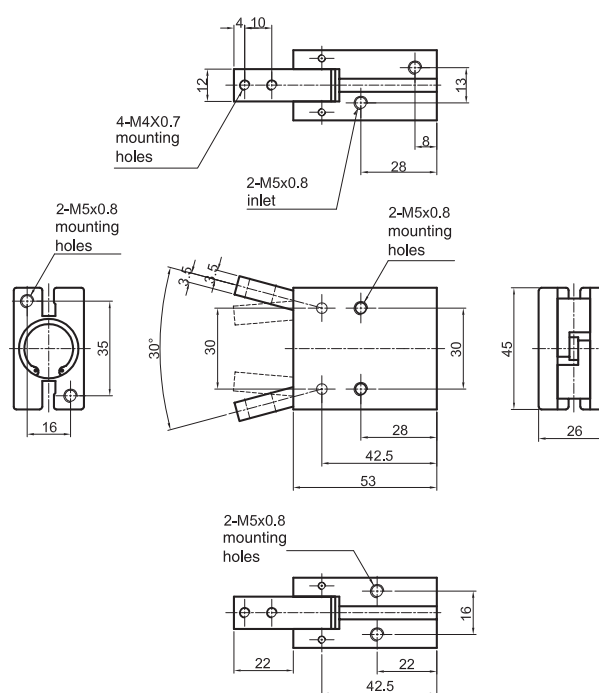
Тип: 10РАВ



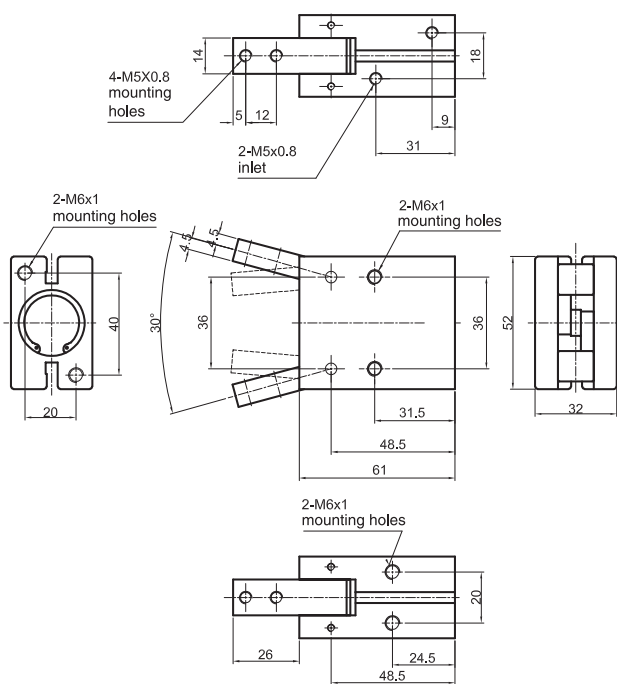
Тип: 16РАВ



Тип: 20РАВ



Тип: 25РАВ



Тип: 32РАВ

