

Крепежные аксессуары для цилиндров

Подшипники - Угловые гибкие соединения



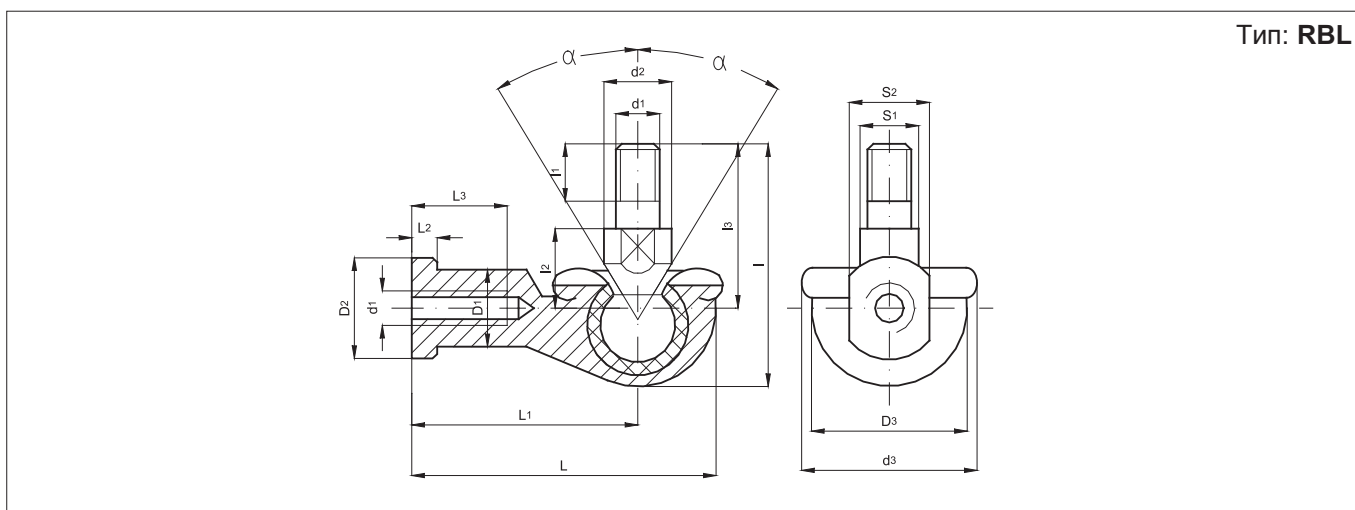
Стандартное исполнение		
Версия	Символ	Тип
Угловая		RBL



Гибкие соединения с подшипником и шпилькой перпендикулярной к корпусу. Монтируются на шток цилиндра и позволяют компенсировать угловое смещение.

Опция	Тип
Специальная версия по запросу	/ S

Техническая информация	
Диапазон температур	-20 °C + +80 °C
Материалы	Корпус: Специальный сплав цинка Шпилька: Оцинкованная сталь Уплотнение: Неопрен Предварительно смазанное сферическое соединение



Код	Имя	Для цил. ø мм	d	d1	d2 min	d3 max	l max	l1 min	l2 max	l3 max	S1	L max	L1 max	L2 max	L3 min	D1 max	D2 max	D3 max	S2	Нагр. (КН) Дин.	Стат.	α	Вес (г)
041651	RBL5	*	5	M5x0,8	9	20	30	8	10	21	7	36	27	4	14	9	12	18	10	2,7	9,2	25	26
041652	RBL6	12-16	6	M6x1	10	20	36	11	11	26	8	40,5	30	5	14	10	13	20	10	3,6	12	25	39
041653	RBL8	20	8	M8x1,25	12	24	43,5	12	14	31	10	49	36	5	17	12,5	16	25	13	5,7	19	25	68
041654	RBL10	25-32	10	M10x1,25	14	30	51,5	15	17	37	11	58	43	6,5	24	15	19	29	16	8,2	27	25	112
041655	RBL12	40	12	M12x1,25	19	32	57,5	17	19	42	16	66	50	6,5	25	17,5	22	31	18	11	37	25	164
041656	RBL14	*	14	M14x1,5	19	38	73,5	22	21,5	56	16	75	57	8	26	20	25	35	21	14	48	25	254
041657	RBL16	50-63	16	M16x1,5	22	44	79,5	23	23,5	60	18	84	64	8	32	22	27	39	24	16	53	20	336
041658	RBL18	*	18	M18x1,5	25	45	90	25	26,5	68	21	93	71	10	34	25	31	44	27	18	61	20	464
041659	RBL20	80-100	20	M20x1,5	29	50	90	25	27	68	24	99	77	10	35	27,5	34	44	30	18	61	20	538
041660	RBL22	*	22	M22x1,5	29	52	95	26	28	70	24	109	84	12	41	30	37	50	30	22	75	16	713

* Для нестандартных цилиндров.