

1300, 1320 Шаровые краны серии JUNIOR-SFER из латуни



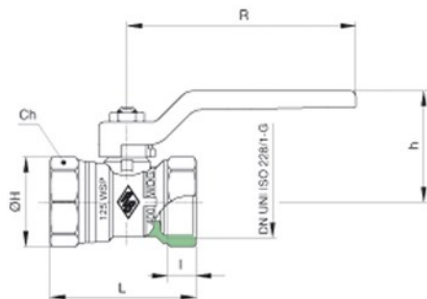
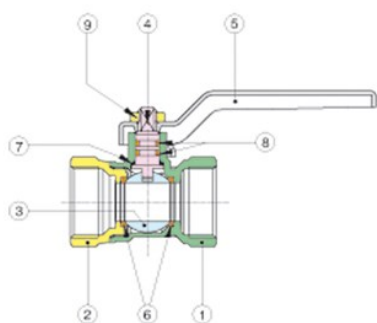
1300



1320

Полнопроходной шаровый кран, резьба внутренняя/внутренняя, с ручкой из штампованной стали.

Температурный диапазон: -20°C +130°C.

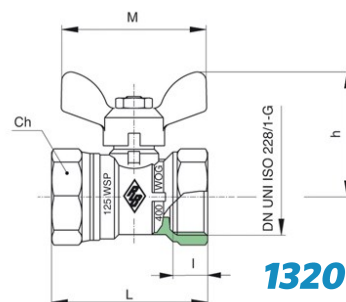


1300

ПОЗ.	НАЗВАНИЕ	МАТЕРИАЛ
1.	КОРПУС	ЛАТУНЬ
2.	МУФТЫ	ЛАТУНЬ
3.	ШАР	ЛАТУНЬ
4.	ШТОК	ЛАТУНЬ
5.	РУЧКА	УГЛЕРОДИСТАЯ СТАЛЬ
6.	УПЛОТНЕНИЕ ШАРА	P.T.F.E (ФТОРОПЛАСТ)
7.	АНТИФРИКЦИОННАЯ ПРОКЛАДКА	P.T.F.E (ФТОРОПЛАСТ)
8.	УПЛОТНИТЕЛЬНОЕ КОЛЬЦО	NBR (НИТРИЛЬНЫЙ КАУЧУК)
9.	ГАЙКА	УГЛЕРОДИСТАЯ СТАЛЬ

РАЗМЕР	Ду	Код	I	Ch	ØH	L	h	R	PN	Вес, кг
1/4"	8	1700020000	11	20	23	51,5	47,5	95	64	0,14
3/8"	10	1700030000	11,4	20	23	51,5	47,5	95	64	0,13
1/2"	15	1500040000	12	25	30	47,5	41	84,5	30	0,15
3/4"	20	1300050000	12	31	33	54	41	84,5	30	0,19
1"	25	1300060000	14,5	38	41	62	52,5	110	30	0,30
1"1/4	32	1300070000	16	48	51	74	55	110	30	0,50
1"1/2	40	1300080000	18	54	58	83	70	140	25	0,75
2"	50	1300100000	19	67	72	96	75,2	140	25	1,14
2"1/2	65	1300120000	30,2	84	93	143	106	170	16	2,74
3"	80	1300140000	33,3	100	111	161	128	205	16	3,83
4"	100	1300180000	39,3	125	136	193	139	205	16	6,10

РАЗМЕР	Ду	Код	I	Ch	L	h	R	PN	Вес, кг
1/4"	8	1720020000	11	51,5	20	50	42	64	0,14
3/8"	10	1720030000	11,4	51,5	20	50	42	64	0,12
1/2"	15	1520040000	12	47,5	25	50	44,5	30	0,14
3/4"	20	1320050000	12	54	31	50	45	30	0,17
1"	25	1320060000	14,5	62	38	64	54	30	0,29



1320