

Пневматические педали $\varnothing 4$, M5 и 1/4"

$\varnothing 4$ -M5, 3/2 нормально закрытые и 5/2 с одной стабильной позицией



Исполнение			
Версия	Символ	Код	Имя
3/2, Н.З. со встроенными цанговыми фитингами 4 мм		033173	АСР04132С
3/2, Н.О. со встроенными цанговыми фитингами 4 мм		033174	АСР04132А
3/2, Н.З. с портами М5		033175	АСР05132С
5/2, 1 позиция, со встроенными фитингами 4 мм		033177	АСР041520
5/2, 1 позиция с портами М5		033178	АСР051520
Желтое защитное покрытие		033179	АСР0405Р

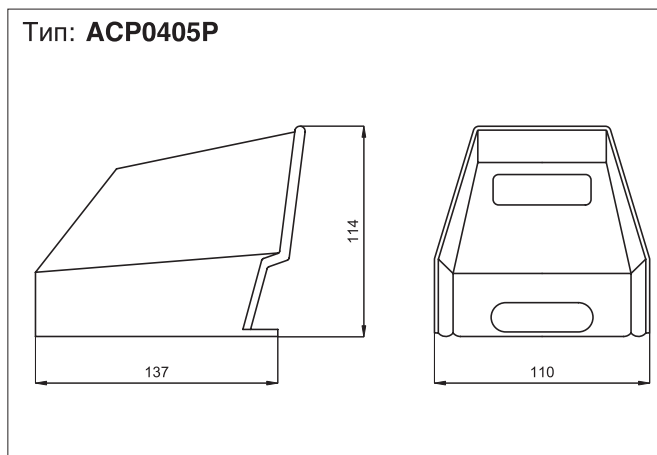
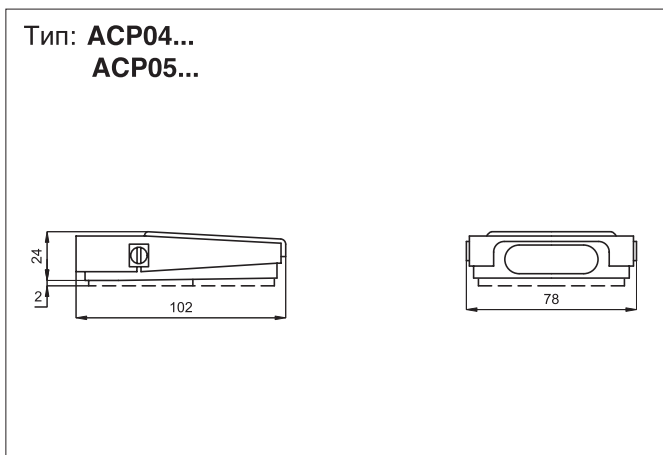


Серия пневматических педалей с потоком низкой интенсивности и с уменьшенными размерами, с одной стабильной позицией и прыгающим пневмораспределителем

В стандартном исполнении поставляются без защитного покрытия; Защитное покрытие типа АСР0405Р может быть установлено позже и поставляется отдельно.

Пневматические педали поставляются в сборе пневмораспределителем с портами М5 или с цанговыми фитингами 4 мм.

2



Техническая информация	
Рабочее вещество	Сжатый воздух со смазкой или без. Если смазка применяется, прерывать ее подачу нельзя.
Диапазон давления	2 ÷ 10 Бар
Диапазон температур	-15 °С ÷ + 60°С
Проход	2,5 мм
Поток	100 Нл/мин
Усилие срабатывания	24 Н
Материалы	<p>Корпус: Черная оцинкованная сталь</p> <p>Корпус клапана: Профильный анодированный алюминий</p> <p>Внутренние части клапана: Никелированная латунь/Нержавеющая сталь - Уплотнения: NBR</p> <p>Защитное покрытие: Полиформальдегид, устойчивый к ударам</p>