

Микропневмораспределители $\varnothing 4$ и устройства с ручным управлением

Ручные управляющие устройства

Исполнение			
Версия	Символ	Код	Имя
Красная возвратная кнопка, 1 позиция		030271	AP11R
Черная возвратная кнопка, 1 позиция		030272	AP11N
Зеленая возвратная кнопка, 1 позиция		030273	AP11V
Красная кнопка-грибок, 1 позиция		030274	AP21R
Красная кнопка-грибок, 2 позиции		030275	AP22R
Черный селектор, 2 позиции		030276	AP32N
Черный селектор, 3 позиции		030277	AP33N
Селектор с ключом, 2 позиции		030278	AP42C
Черный тумблер, 3 позиции		030279	AP53N

Кнопка-грибок на 2 позиции типа AP22R может быть использован только с Н.О. пневмораспределителем.



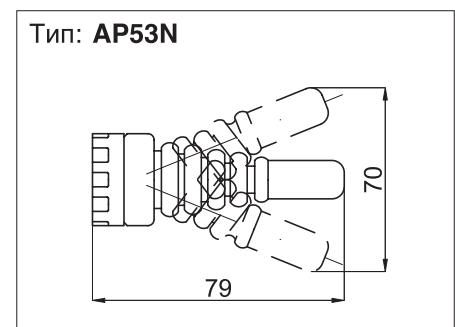
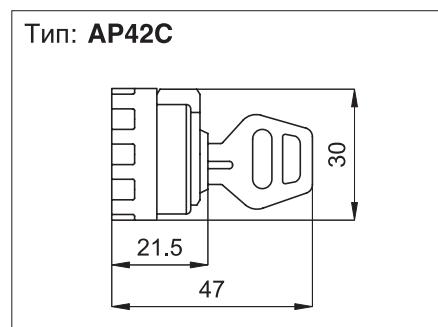
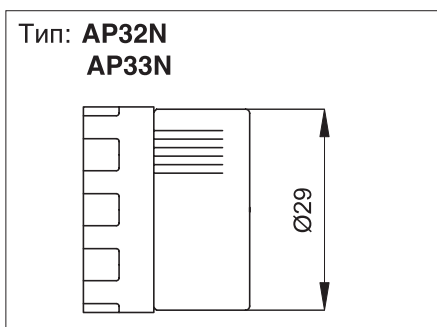
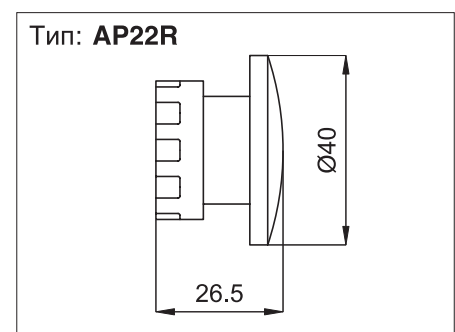
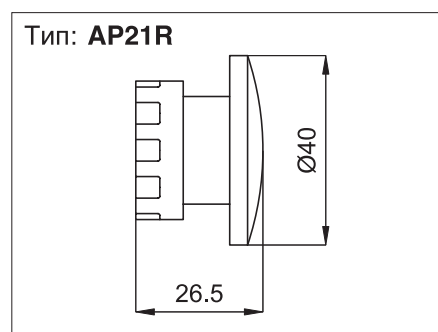
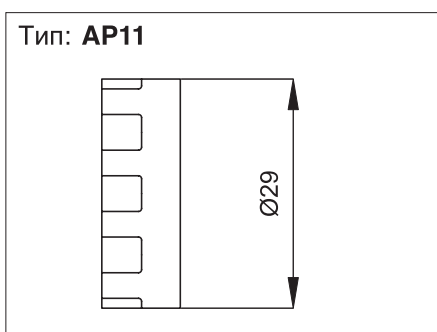
Серия управляющих устройств, доступных в разных исполнениях (селектор, возвратная кнопка, кнопка-грибок и т.д.).

Быстрый монтаж на цоколь.

Предназначены для монтажа на панели (через отверстие 22 мм).

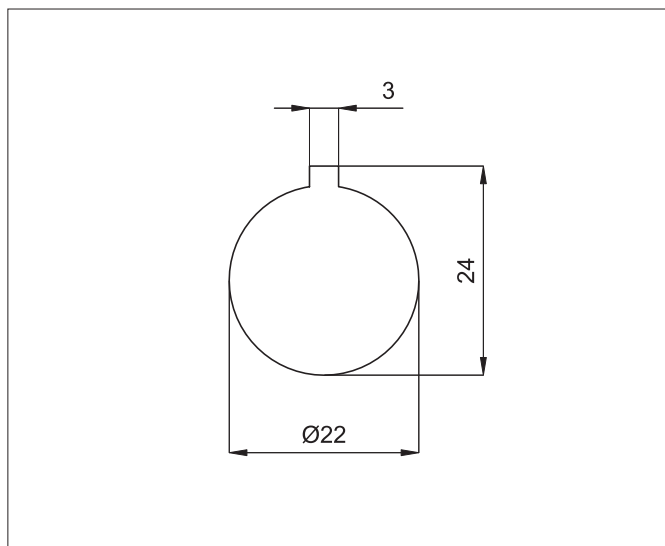
Для пневмораспределителей типа AM04...

Материал:	Полиформальдегид
-----------	------------------

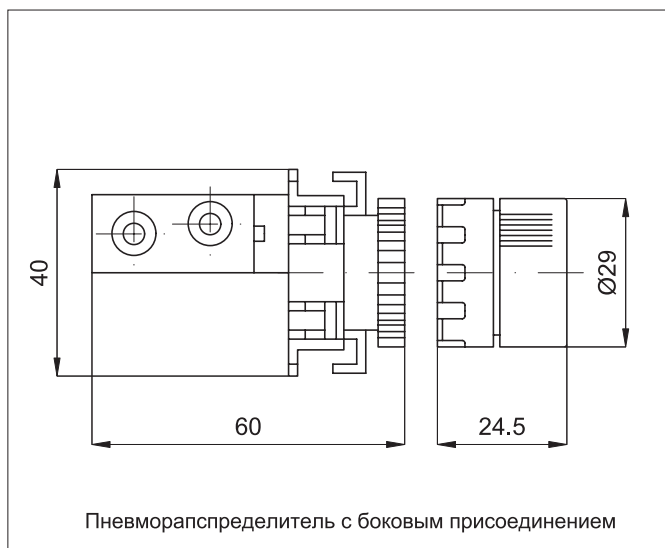


Микропневмораспределители $\varnothing 4$ и устройства с ручным управлением

Ручные управляющие устройства

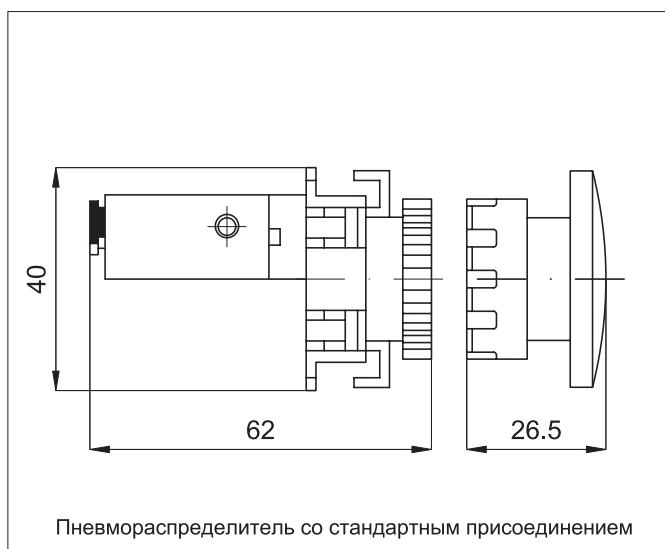


Размеры отверстия для панельного монтажа.
Панель не должна быть тоньше 6 мм.



Максимальные общие размеры

Пневмораспределитель с боковым присоединением



Пневмораспределитель со стандартным присоединением