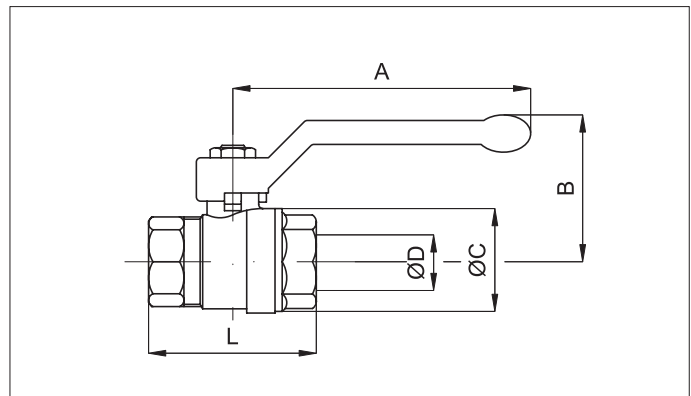


Исполнение			
Версия	Символ	Код	Имя
1/4"		030661	VSLO014FF
3/8"		030662	VSLO038FF
1/2"		030663	VSLO012FF
3/4"		030664	VSLO034FF
1"		030665	VSLO100FF
1 1/4"		030666	VSLO114FF
1 1/2"		030667	VSLO112FF
2"		030668	VSLO200FF



Серия полнопроходных шаровых кранов из латуни с длинным рычагом. Управляются вручную..
 Устанавливаются в пневматическую линию обеспечивает закрытие/открытие потока в линии в оба направления.



Проход	ø D	A	B	ø C	L	Вес (г)
1/4"	10	85	42	23	37	100
3/8"	10	85	42	24	42	120
1/2"	15	85	46	30	50	160
3/4"	20	105	53	38	58	285
1"	25	105	57	46	69	450
1 1/4"	32	130	70	58	81	820
1 1/2"	40	130	76	70	93	1280
2"	50	165	92	86	110	2050

Техническая информация					
Рабочее вещество	Сжатый воздух, инертные газы, неагрессивные жидкости.				
Диапазон давления	1/4" - 3/8"= 40 Бар	1/2"-3/4"= 32 Бар	1"= 25 Бар	1 1/4"-1 1/2"= 20 Бар	2"= 16 Бар
Диапазон температур	-15 °C ÷ + 100°C				
Проход	См. размер ø D в таблице.				
Поток	1/4" - 3/8"= 3.000 л/мин	1/2"= 11.500 л/мин	3/4"= 21.000 л/мин	1"= 33.000 л/мин	
	1 1/4"= 50.000 л/мин	1 1/2"= 84.000 л/мин	2"= 97.000 л/мин		
Монтаж	В пневматическую линию.				
Материалы	Корпус:	Никелированная латунь			
	Рычаг:	Алюминий покрытый полиуретаном	Шар: Никелированная латунь		
	Уплотнения:	PTFE - NBR			