

Вспомогательные клапаны

Клапаны безопасности



Исполнение			
Версия	Символ	Код	Имя
1/8"		030951	1VS
1/4"		030952	2VS
3/8"		030953	3VS
1/2"		030954	4VS
3/4"		030955	5VS
1"		030956	6VS

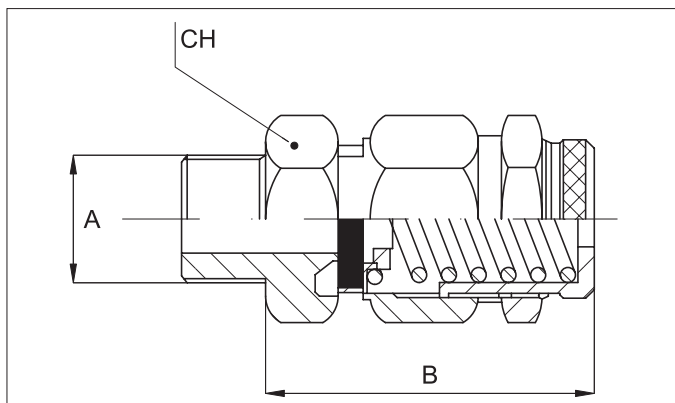


Серия клапанов безопасности, с регулировкой от 3 до 7 Бар. Для монтажа на резервуарах или в тех случаях, если давление не превышает фиксированное значение.

Опции	Код
Фиксированная калибровка согласно D.E. 97/23/CE и также по запросу ISPESEL *	CC..
Специальная версия по запросу **	/ S

* габаритные размеры сертифицированного клапана отличаются от стандартных; они предоставляются по запросу. Сертифицированные клапаны поставляются только с фиксированной калибровкой (после кода опции необходимо указать уровень регулировки в барах).

** Доступны только в определенном количестве.



A	B	CH
1/8"	34	15
1/4"	34	15
3/8"	53	20
1/2"	53	22
3/4"	70	30
1"	70	30

Техническая информация				
Рабочее вещество	Сжатый воздух со смазкой или без. Если смазка применяется, прерывать ее подачу нельзя.			
Диапазон давления	3 ÷ 7 Бар			
Диапазон температур	-10 °C ÷ + 90°C			
Проход	1/8" - 1/4"= 6 мм	3/8"= 10 мм	1/2"= 11 мм	3/4" - 1"= 18 мм
Поток	1/8" - 1/4"= 1.600 л/мин	3/8"= 3.400 л/мин	1/2"= 3.700 л/мин	1"= 7.900 л/мин
Материалы	Корпус, седло, винты настройки, контргайка:	Латунь		
	Пружина:	Сталь С 98		
	Уплотнения:	Нитридный каучук (NBR)		