

Поворотные пневмоприводы с шаровыми кранами

Шаровые краны из нержавеющей стали с пневмоприводом одностороннего действия



Исполнение			
Версия	Символ	Код	Имя
3/8"		811031	VSI2038SE
1/2"		811032	VSI2012SE
3/4"		811033	VSI2034SE
1"		811034	VSI2100SE
1 1/4"		811035	VSI2114SE
1 1/2"		811036	VSI2112SE
2"		811037	VSI2200SE

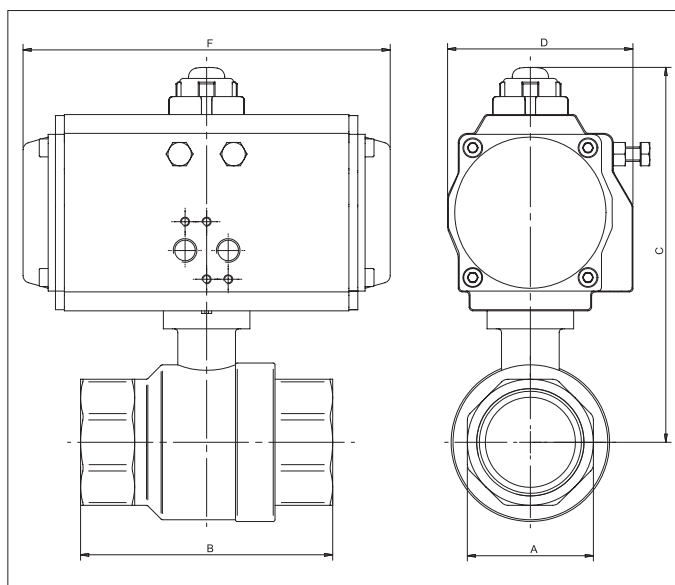


Серия полнопроходных шаровых кранов из нержавеющей стали с поворотным пневмоприводом одностороннего действия
Пневмоприводы см. на стр. 2.430.1.

Пневмораспределители типа NAMUR см. на стр. 2.88.1.

Крепежные аксессуары пневмопривода см. на стр. 2.431.30.

Размер	A	B	Ø привод	C	D	F
G3/8	27	65	52	132	71,5	147
G1/2	27	75	52	132	71,5	147
G3/4	33	80	52	136	71,5	147
G1	41	90	63	159,5	83	168
G1 1/4	50	110	63	165,5	83	168
G1 1/2	58	120	83	196,8	103	204
G2	70	140	83	205,8	103	204



Техническая характеристика шарового крана							
Рабочее вещество	Сжатый воздух, вода, инертные газы и неагрессивные жидкости						
Диапазон давления	63 Бар						
Диапазон температур	-20 °C + + 150°C						
Проход	3/8"= 10 мм	1/2"= 15 мм	3/4"= 20 мм	1"= 25 мм	1 1/4"= 32 мм	1 1/2"= 40 мм	2"= 50 мм
Поток	3/8"= 3.000 л/мин		1/2"= 11.500 л/мин		3/4"= 21.000 л/мин		1"= 33.000 л/мин
	1 1/4"= 50.000 л/мин		1 1/2"= 84.000 л/мин		2"= 97.000 л/мин.		
Монтаж	В пневматическую линию						
Материалы	Корпус:	нержавеющая сталь AISI 316					
	Шар:	нержавеющая сталь AISI 316					
	Уплотнения:	PTFE - FKM					

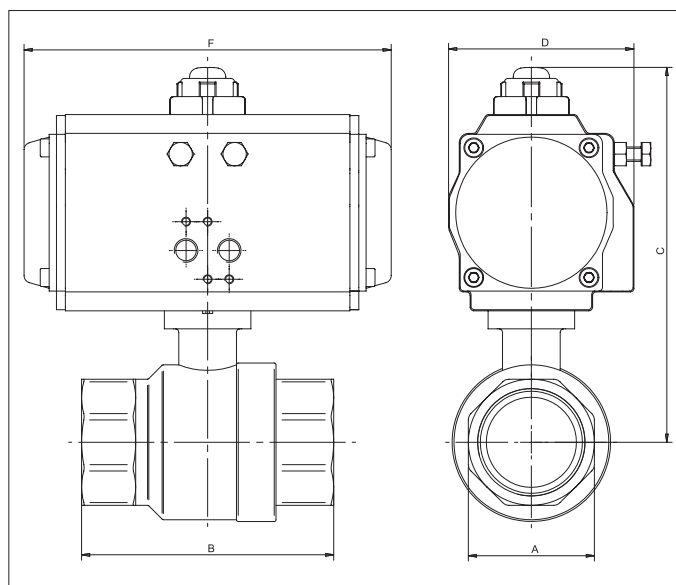
Исполнение			
Версия	Символ	Код	Имя
3/8"		811021	VSI2038DE
1/2"		811022	VSI2012DE
3/4"		811023	VSI2034DE
1"		811024	VSI2100DE
1 1/4"		811025	VSI2114DE
1 1/2"		811026	VSI2112DE
2"		811027	VSI2200DE



Серия полнопроходных шаровых кранов из нержавеющей стали с поворотным пневмоприводом двухстороннего действия.
 Пневмоприводы см. на стр. 2.430.1.
 Пневмораспределители типа NAMUR см. на стр. 2.88.1.
 Крепежные аксессуары пневмопривода см. на стр. 2.431.30.



Размер	A	B	Ø привод	C	D	F
G3/8	27	65	32	105	45	118
G1/2	27	75	32	105	45	118
G3/4	33	80	32	109	45	118
G1	41	90	40	132	65	120
G1 1/4	50	110	52	150	71,5	147
G1 1/2	58	120	63	175,5	83	168
G2	70	140	75	196,5	95	184



Техническая характеристика шарового крана							
Рабочая среда	Сжатый воздух, вода, инертные газы и неагрессивные жидкости						
Диапазон давления	63 Бар						
Диапазон температур	-20 °C + + 150°C						
Проход	3/8"= 10 мм	1/2"= 15 мм	3/4"= 20 мм	1"= 25 мм	1 1/4"= 32 мм	1 1/2"= 40 мм	2"= 50 мм
Поток	3/8"= 3.000 л/мин		1/2"= 11.500 л/мин		3/4"= 21.000 л/мин		1"= 33.000 л/мин
	1 1/4"= 50.000 л/мин		1 1/2"= 84.000 л/мин		2"= 97.000 л/мин		
Монтаж	В пневматическую линию						
Материалы	Корпус:	нержавеющая сталь AISI 316					
	Шар:	нержавеющая сталь AISI 316					
	Уплотнения:	PTFE - FKM					