

Поворотные пневмоприводы с шаровыми кранами

Латунные шаровые краны с пневмоприводом одностороннего действия

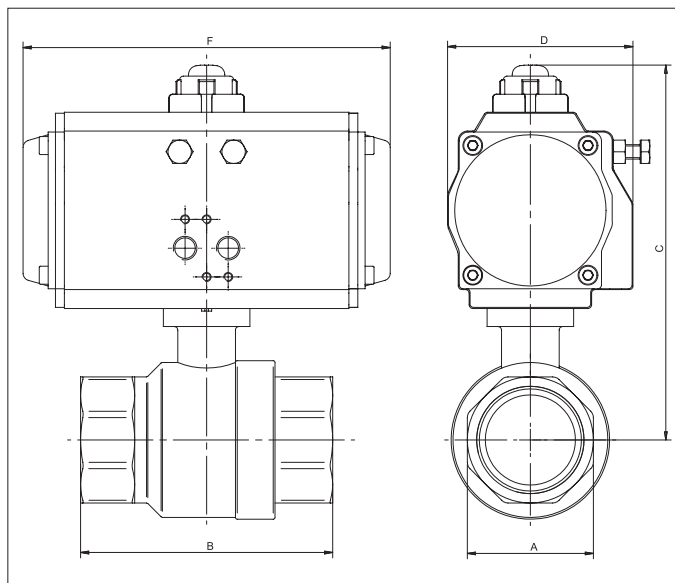


Исполнение			
Версия	Символ	Код	Имя
1/2"		811011	VSO2012SE
3/4"		811012	VSO2034SE
1"		811013	VSO2100SE
1 1/4"		811014	VSO2114SE
1 1/2"		811015	VSO2112SE
2"		811016	VSO2200SE



Серия латунных полнопроходных шаровых кранов с поворотным пневмоприводом одностороннего действия. Пневмоприводы см. на стр. 2.430.1. Пневмораспределители типа NAMUR см. на стр. 2.88.1. Крепежные аксессуары пневмопривода см. на стр. 2.431.30.

Размер	A	B	Ø привод	C	D	F
G1/2	26	75	52	130	71,5	147
G3/4	32	80	52	132,5	71,5	147
G1	41	90	52	136	71,5	147
G1 1/4	50	110	63	162,5	83	168
G1 1/2	55	120	63	169	83	168
G2	70	140	83	201,8	103	204



Техническая характеристика шарового крана						
Рабочее вещество	Сжатый воздух, вода, инертные газы и неагрессивные жидкости					
Рабочее давление	40 Бар					
Диапазон температур	-20 °C + + 130 °C					
Проход	1/2"= 15 мм	3/4"= 20 мм	1"= 25 мм	1 1/4"= 32 мм	1 1/2"= 40 мм	2"= 50 мм
Поток	1/2"= 11.500 л/мин	3/4"= 21.000 л/мин	1"= 33.000 л/мин	1 1/4"= 50.000 л/мин	1 1/2"= 84.000 л/мин	2"= 97.000 л/мин
Монтаж	В пневматическую линию					
Материалы	Корпус: Никелированная латунь Шар: Хромированная латунь Уплотнения: PTFE - NBR					

Поворотные пневмоприводы с шаровыми кранами

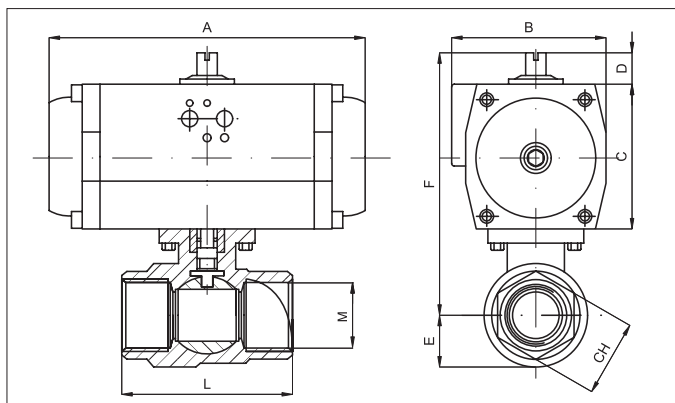
Латунные шаровые краны с пневмоприводом двухстороннего действия



Исполнение			
Версия	Символ	Код	Имя
1/2"		811001	VSO2012DE
3/4"		811002	VSO2034DE
1"		811003	VSO2100DE
1 1/4"		811004	VSO2114DE
1 1/2"		811005	VSO2112DE
2"		811006	VSO2200DE



Серия латунный полнопроходных шаровых кранов с поворотным пневмоприводом одностороннего действия. Пневмоприводы см. на стр. 2.430.10. Пневмораспределители типа NAMUR см. на стр. 2.88,1. Крепежные аксессуары пневмопривода см. на стр. 2.431.30.



A	B	C	D	F	CH es	L	M
115	45	45	20	104	26	75	1/2"
138	66	67	20	127,5	32	80	3/4"
138	66	67	20	131	41	90	1"
138	66	67	20	142	50	110	1 1/4"
138	66	67	20	148,5	55	120	1 1/2"
152	80,5	83	20	176	70	140	2"

Техническая характеристика шарового крана							
Рабочее вещество	Сжатый воздух, вода, инертные газы и неагрессивные жидкости						
Диапазон давления	от 1/2" до 1 1/4"= 40 Бар			от 1 1/2" до 2"= 25 Бар			
Диапазон давления	-20 °C ÷ + 150°C						
Проход	1/2"= 15 мм	3/4"= 20 мм	1"= 25 мм	1 1/4"= 32 мм	1 1/2"= 40 мм	2"= 50 мм	
Поток	1/2"= 11.500 л/мин	3/4"= 21.000 л/мин	1"= 33.000 л/мин	1 1/4"= 50.000 л/мин	1 1/2"= 84.000 л/мин	2"= 97.000 л/мин	
Монтаж	В пневматическую линию						
Материалы	Корпус:		Никелированная латунь				
	Шар:		Хромированная латунь				
	Уплотнения:		PTFE - NBR				