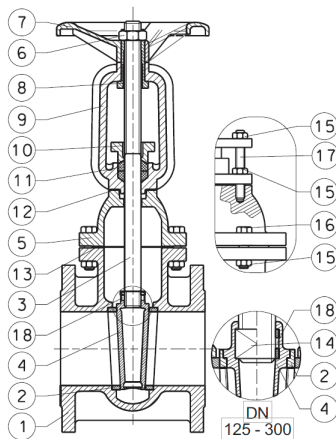


## 15, 15/BIS Традиционные задвижки с выдвижным штоком для воды из чугуна (PN10)



**15**  
**15/BIS**



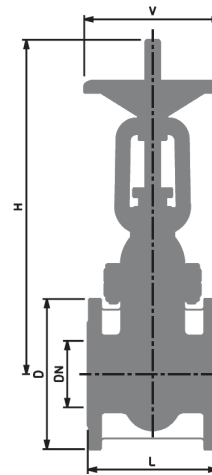
Серия традиционных задвижек из чугуна для транспортировки воды.

Температурный диапазон: -10°C / +80°C.

| ТИП    | ОПЦИЯ   |
|--------|---|
| 15     | Стандартное исполнение                        |
| 15/BIS | *Седло уплотнения и шток из нержавеющей стали |

По запросу:

- Увеличенные размеры
- Фланцы со специальными отверстиями
- Уплотнения для температур в диапазоне до +120°C (PN10) или +150°C (PN8)
- Цепной штурвал задвижки
- Под пневмопривод
- Микропереключатели
- Индикатор положения
- Замковое устройство



| ПОЗ. | НАЗВАНИЕ                   | МАТЕРИАЛ           |
|------|----------------------------|--------------------|
| 1    | КОРПУС                     | ЧУГУН              |
| 2    | СЕДЛО                      | ЛАТУНЬ*            |
| 3    | ШТОК                       | КОВАННАЯ ЛАТУНЬ*   |
| 4    | КЛИНОВОЙ ЗАТВОР ДУ 40-100  | ЛАТУНЬ             |
| 4    | КЛИНОВОЙ ЗАТВОР ДУ 125-300 | ЧУГУН + ЛАТУНЬ     |
| 5    | КРЫШКА                     | ЧУГУН              |
| 6    | ГАЙКА                      | КОВАНАЯ ЛАТУНЬ     |
| 7    | МАХОВИК                    | ЧУГУН              |
| 8    | ПРИСОЕДИНЕНИЕ              | ЛАТУНЬ             |
| 9    | ТРАВЕРСА                   | ЧУГУН              |
| 10   | УПЛОТНЯЮЩАЯ МАНЖЕТА        | ЧУГУН              |
| 11   | НАБИВКА                    | PTFE               |
| 12   | УПЛОТНЕНИЕ                 | SBR                |
| 13   | УПЛОТНЕНИЕ                 | SBR                |
| 14   | ПРИСОЕДИНЕНИЕ              | ЛАТУНЬ             |
| 15   | ГАЙКА                      | УГЛЕРОДИСТАЯ СТАЛЬ |
| 16   | ВИНТ                       | УГЛЕРОДИСТАЯ СТАЛЬ |
| 17   | СТЯЖКИ                     | УГЛЕРОДИСТАЯ СТАЛЬ |
| 18   | ШПИЛЬКА                    | УГЛЕРОДИСТАЯ СТАЛЬ |

| Размер / Ду | D   | L   | H    | V   | Kv   | PN | Вес, кг |
|-------------|-----|-----|------|-----|------|----|---------|
| 40          | 150 | 140 | 305  | 150 | 140  | 10 | 10      |
| 50          | 165 | 150 | 325  | 150 | 250  | 10 | 12      |
| 65          | 185 | 170 | 400  | 175 | 430  | 10 | 16      |
| 80          | 200 | 180 | 435  | 175 | 790  | 10 | 19      |
| 100         | 220 | 190 | 500  | 200 | 1250 | 10 | 24      |
| 125         | 250 | 200 | 620  | 200 | 1960 | 10 | 33      |
| 150         | 285 | 210 | 735  | 225 | 2790 | 10 | 44      |
| 200         | 340 | 230 | 900  | 225 | 2880 | 10 | 68      |
| 250         | 395 | 250 | 1080 | 250 | 4306 | 10 | 100     |
| 300         | 445 | 270 | 1260 | 300 | 6380 | 10 | 134     |

## 41, 41/BIS Традиционные задвижки с выдвигным штоком для воды из чугуна (PN16)



**41**  
**41/BIS**

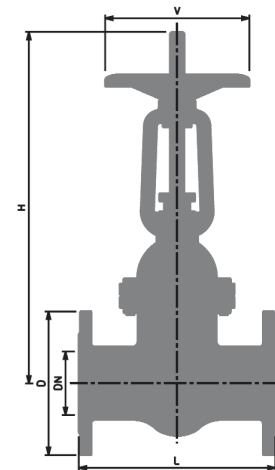
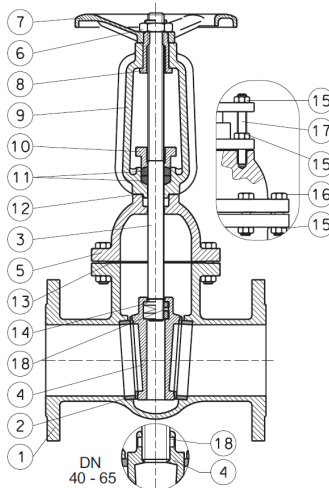
Серия традиционных задвижек из чугуна для транспортировки воды

Температурный диапазон: -10°C / +80°C.

| ТИП    | ОПЦИЯ   |
|--------|---|
| 41     | Стандартное исполнение                        |
| 41/BIS | *Седло уплотнения и шток из нержавеющей стали |

По запросу:

- Увеличенные размеры
- Фланцы со специальными отверстиями
- Уплотнения для температур в диапазоне до +120°C (PN16) или +150°C (PN13)
- Цепной штурвал задвижки
- Под пневмопривод
- Микропереключатели
- Индикатор положения
- Замковое устройство



| ПОЗ. | НАЗВАНИЕ                   | МАТЕРИАЛ           |
|------|----------------------------|--------------------|
| 1    | КОРПУС                     | ЧУГУН              |
| 2    | СЕДЛО                      | ЛАТУНЬ*            |
| 3    | ШТОК                       | КОВАННАЯ ЛАТУНЬ*   |
| 4    | КЛИНОВОЙ ЗАТВОР ДУ 40-100  | ЛАТУНЬ             |
| 4    | КЛИНОВОЙ ЗАТВОР ДУ 125-300 | ЧУГУН + ЛАТУНЬ     |
| 5    | КРЫШКА                     | ЧУГУН              |
| 6    | ГАЙКА                      | КОВАННАЯ ЛАТУНЬ    |
| 7    | МАХОВИК                    | ЧУГУН              |
| 8    | ПРИСОЕДИНЕНИЕ              | ЛАТУНЬ             |
| 9    | ТРАВЕРСА                   | ЧУГУН              |
| 10   | УПЛОТНЯЮЩАЯ МАНЖЕТА        | ЧУГУН              |
| 11   | НАБИВКА                    | PTFE               |
| 12   | УПЛОТНЕНИЕ                 | SBR                |
| 13   | УПЛОТНЕНИЕ                 | SBR                |
| 14   | ПРИСОЕДИНЕНИЕ              | ЛАТУНЬ             |
| 15   | ГАЙКА                      | УГЛЕРОДИСТАЯ СТАЛЬ |
| 16   | ВИНТ                       | УГЛЕРОДИСТАЯ СТАЛЬ |
| 17   | СТЯЖКИ                     | УГЛЕРОДИСТАЯ СТАЛЬ |
| 18   | ШПИЛЬКА                    | УГЛЕРОДИСТАЯ СТАЛЬ |

| Размер / Ду | D   | L   | H    | V   | Kv   | PN | Вес, кг |
|-------------|-----|-----|------|-----|------|----|---------|
| 40          | 150 | 240 | 305  | 150 | 140  | 16 | 11      |
| 50          | 165 | 250 | 325  | 150 | 250  | 16 | 14      |
| 65          | 185 | 270 | 400  | 175 | 430  | 16 | 19      |
| 80          | 200 | 280 | 460  | 175 | 790  | 16 | 26      |
| 100         | 220 | 300 | 535  | 200 | 1250 | 16 | 34      |
| 125         | 250 | 325 | 620  | 200 | 1960 | 16 | 44      |
| 150         | 285 | 350 | 735  | 225 | 2790 | 16 | 60      |
| 200         | 340 | 400 | 910  | 250 | 2880 | 16 | 92      |
| 250         | 405 | 450 | 1080 | 300 | 4306 | 16 | 140     |
| 300         | 460 | 500 | 1265 | 350 | 6380 | 16 | 196     |