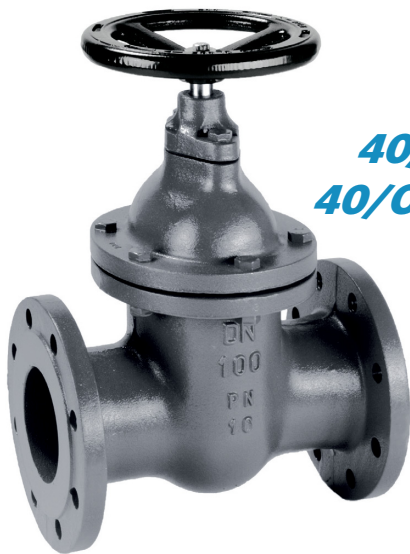


## 40/OR, 40/OR/BIS Традиционные задвижки с невидвижным штоком для воды из чугуна (PN16)



**40/OR**  
**40/OR/BIS**

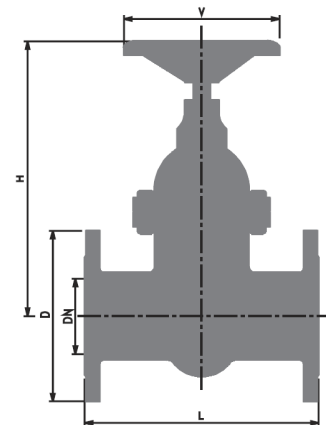
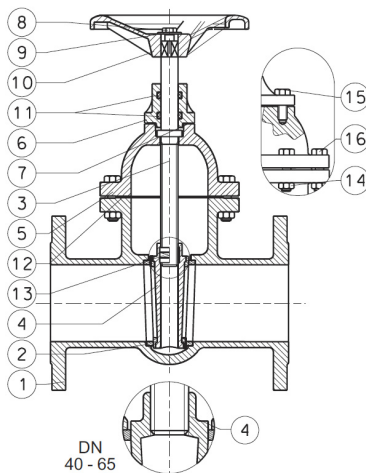
Серия традиционных задвижек из чугуна для транспортировки воды

Температурный диапазон: -10°C / +80°C.

ТИП	ОПЦИЯ
40/OR	Стандартное исполнение
40/OR/BIS	*Седло уплотнения и шток из нержавеющей стали

По запросу:

- Увеличенные размеры
- Фланцы со специальными отверстиями
- Уплотнения для температур в диапазоне до +120°C (PN16) или +150°C (PN13)
- Цепной штурвал задвижки
- Под пневмопривод
- Микропереключатели
- Индикатор положения
- Замковое устройство



ПОЗ.	НАЗВАНИЕ	МАТЕРИАЛ
1	КОРПУС	ЧУГУН
2	СЕДЛО	ЛАТУНЬ*
3	ШТОК	КОВАННАЯ ЛАТУНЬ*
4	КЛИНОВОЙ ЗАТВОР ДУ 40-100	ЛАТУНЬ
4	КЛИНОВОЙ ЗАТВОР ДУ 125-300	ЧУГУН + ЛАТУНЬ
5	КРЫШКА	ЧУГУН
6	НАКОНЕЧНИК	ЧУГУН
7	УПЛОТНЕНИЕ	SBR
8	ВИНТ	ОЦИНКОВАННАЯ УГЛ. СТАЛЬ
9	ШАЙБА	ОЦИНКОВАННАЯ УГЛ. СТАЛЬ
10	МАХОВИК	ЧУГУН
11	УПЛОТНИТЕЛЬНОЕ КОЛЬЦО	NBR
12	УПЛОТНЕНИЕ	SBR
13	ПРИСОЕДИНЕНИЕ	ЛАТУНЬ
14	ГАЙКА	УГЛЕРОДИСТАЯ СТАЛЬ
15	ВИНТ	УГЛЕРОДИСТАЯ СТАЛЬ
16	ВИНТ	УГЛЕРОДИСТАЯ СТАЛЬ

Размер / Ду	D	L	H	V	Kv	PN	Вес, кг
40	150	240	230	125	140	16	10
50	165	250	265	150	250	16	13
65	185	270	300	175	430	16	18
80	200	280	340	175	790	16	25
100	220	300	370	200	1250	16	32
125	250	325	415	200	1960	16	42
150	285	350	460	225	2790	16	58
200	340	400	555	250	2880	16	86
250	405	450	665	300	4306	16	140
300	460	500	730	350	6380	16	186