

11/SF Задвижки не требующие обслуживания с невымкнмым штоком для воды из чугуна (PN16)



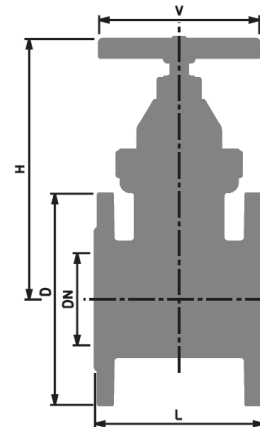
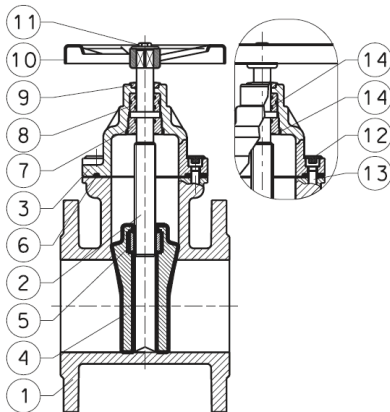
11/SF

Серия задвижек обеспечивающих бесперебойную работу, из чугуна, для транспортировки воды.

Температурный диапазон: -10°C / +70°C.

По запросу:

- Увеличенные размеры
- Фланцы со специальными отверстиями
- Уплотнения для температур в диапазоне выше +70°C
- Цепной штурвал задвижки
- Под пневмопривод
- Микропереключатели
- Индикатор положения
- Замковое устройство



ПОЗ.	НАЗВАНИЕ	МАТЕРИАЛ
1	КОРПУС	ЧУГУН
2	ШТОК	НЕРЖАВЕЮЩАЯ СТАЛЬ
3	КРЫШКА	ЧУГУН
4	КЛИНОВОЙ ЗАТВОР	ВЫСОКОПРОЧНЫЙ ЧУГУН
5	ПРИСОЕДИНЕНИЕ	ВУЛКАНИЗИРОВАННЫЙ NBR / ЛАТУНЬ
6	УПЛОТНЕНИЕ	РЕЗИНА
7	НИЖНИЙ ПОДШИПНИК	БРОНЗА
8	ВЕРХНИЙ ПОДШИПНИК	БРОНЗА
9	ПЫЛЕЗАЩИТНАЯ КРЫШКА	РЕЗИНА
10	МАХОВИК	ШТАМПОВАННАЯ СТАЛЬ
11	ВИНТ	ОЦИНКОВАННАЯ СТАЛЬ
12	ЗАЩИТНЫЙ КОЛПАЧЕК	КАУЧУК
13	БОЛТЫ	ОЦИНКОВАННАЯ СТАЛЬ
14	УПЛОТНИТЕЛЬНОЕ КОЛЬЦО	NBR

Размер / Ду	D	L	H	V	Kv	PN	Вес, кг
40	150	140	230	250	140	16	9
50	165	150	260	250	190	16	12
65	185	170	270	250	370	16	15
80	200	180	310	250	540	16	17
100	220	190	340	250	930	16	26
125	250	200	405	350	1650	16	38
150	285	210	460	350	2650	16	47
200	340	230	570	350	5500	16	82
250	405	250	660	500	8900	16	130
300	460	270	770	500	13800	16	175

32 Задвижки не требующие обслуживания с невымкшим штоком для воды из чугуна (PN16)



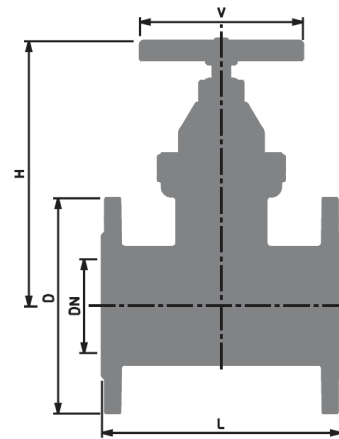
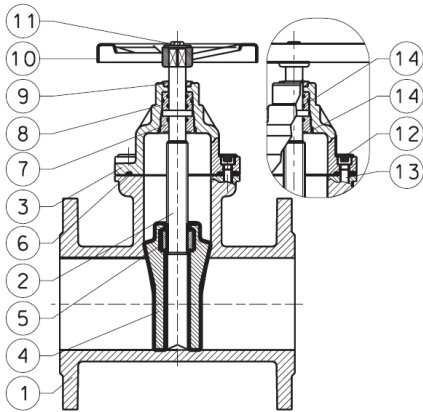
32

Серия задвижек обеспечивающих бесперебойную работу, из чугуна, для транспортировки воды.

Температурный диапазон: -10°C / +70°C.

По запросу:

- Увеличенные размеры
- Фланцы со специальными отверстиями
- Уплотнения для температур в диапазоне выше +70°C
- Цепной штурвал задвижки
- Под пневмопривод
- Микропереключатели
- Индикатор положения
- Замковое устройство



ПОЗ.	НАЗВАНИЕ	МАТЕРИАЛ
1	КОРПУС	ЧУГУН
2	ШТОК	НЕРЖАВЕЮЩАЯ СТАЛЬ
3	КРЫШКА	ЧУГУН
4	КЛИНОВОЙ ЗАТВОР	ВЫСОКОПРОЧНЫЙ ЧУГУН
5	ПРИСОЕДИНЕНИЕ	ВУЛКАНИЗИРОВАННЫЙ NBR / ЛАТУНЬ
6	УПЛОТНЕНИЕ	РЕЗИНА
7	НИЖНИЙ ПОДШИПНИК	БРОНЗА
8	ВЕРХНИЙ ПОДШИПНИК	БРОНЗА
9	ПЫЛЕЗАЩИТНАЯ КРЫШКА	РЕЗИНА
10	МАХОВИК	ШТАМПОВАННАЯ СТАЛЬ
11	ВИНТ	ОЦИНКОВАННАЯ СТАЛЬ
12	ЗАЩИТНЫЙ КОЛПАЧЕК	КАУЧУК
13	БОЛТЫ	ОЦИНКОВАННАЯ СТАЛЬ
14	УПЛОТНИТЕЛЬНОЕ КОЛЬЦО	NBR

Размер / Ду	D	L	H	V	Kv	PN	Вес, кг
40	150	240	230	250	140	16	10
50	165	250	260	250	190	16	13
65	185	270	270	250	370	16	18
80	200	280	310	250	540	16	20
100	220	300	340	250	930	16	28
125	250	325	405	350	1650	16	41
150	285	350	460	350	2650	16	51
200	340	400	570	350	5500	16	93
250	405	450	660	500	8900	16	148
300	460	500	770	500	13800	16	209