

## 2300, 2301 Шаровые краны серии FULL-SFER из латуни



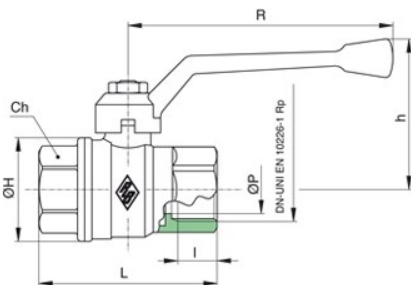
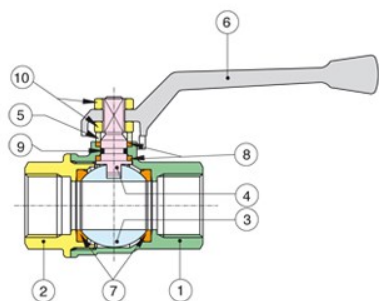
**2300**



**2301**

Полнопроходной шаровый кран, резьба внутренняя/внутренняя, внешняя/внутренняя, с алюминиевой ручкой.

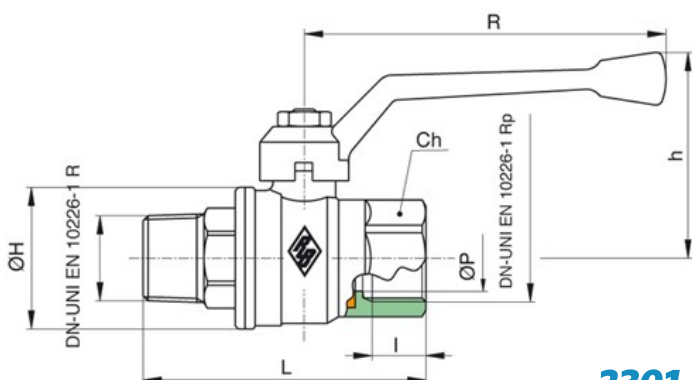
Температурный диапазон: -20°C +160°C.



**2300**

ПОЗ.	НАЗВАНИЕ	МАТЕРИАЛ
1.	КОРПУС	ЛАТУНЬ
2.	МУФТЫ	ЛАТУНЬ
3.	ШАР	ЛАТУНЬ
4.	ШТОК	ЛАТУНЬ
5.	САЛЬНИК	ЛАТУНЬ
6.	РУЧКА	АЛЮМИНИЙ
7.	УПЛОТНЕНИЕ ШАРА	Р.Т.Ф.Е (ФТОРОПЛАСТ)
8.	УПЛОТНЕНИЕ ШТОКА	Р.Т.Ф.Е (ФТОРОПЛАСТ)
9.	УПЛОТНИТЕЛЬНОЕ КОЛЬЦО	NBR (НИТРИЛЬНЫЙ КАУЧУК)
10.	ГАЙКА	УГЛЕРОДИСТАЯ СТАЛЬ

РАЗМЕР	Ду	Код	ØP	I	L	ØH	Ch	R	h	PN	Вес, кг
1/4"	8	1700020000	10	11	51,5	23	20	95	47,5	64	0,14
3/8"	10	1700030000	10	11,4	51,5	23	20	95	47,5	64	0,13
1/2"	15	2300040000	15	15	64	34,5	27	95	52	64	0,27
3/4"	20	2300050000	20	16,3	74	43	32	110	62,5	40	0,43
1"	25	2300060000	25	19,1	89	53	41	110	66,5	40	0,70
1"1/4	32	2300070000	32	21,4	100	63	50	160	81	25	1,00
1"1/2	40	2300080000	40	21,4	110	77	55	160	87,5	25	1,40
2"	50	2300100000	50	25,7	130	93	70	170	106	25	2,40
2"1/2*	65	1700120000	65	30,2	152	111	90	205	129	25	3,71
3"	80	1700140000	80	33,3	177	136	105	205	140	25	5,90
4"	100	1700180000	100	33,3	214	166	130	205	160	25	10,0



**2301**

РАЗМЕР	Код
1/4"	1701020000
3/8"	1701030000
1/2"	2301040000
3/4"	2301050000
1"	2301060000
1"1/4	2301070000
1"1/2	2301080000
2"	2301100000
2"1/2*	1701120000
3"	1701140000
4"	1701180000