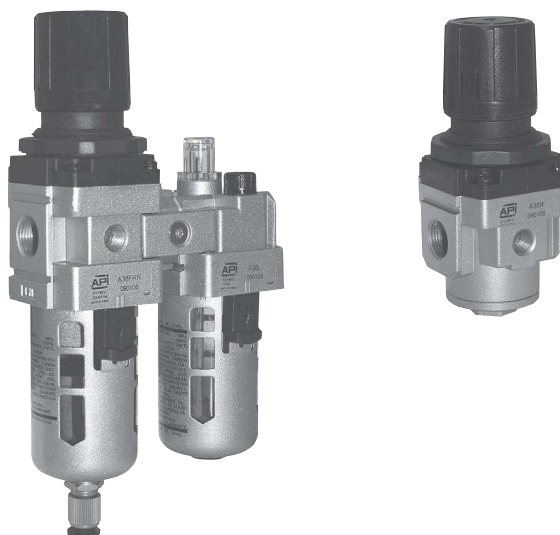


Исполнение			
Версия	Символ	Код	Наименование
Фильтр-регулятор + маслораспылитель		090100	A14FRRL
Фильтр-регулятор		090101	A14FRR
Фильтр		090102	A14F
Регулятор		090103	A14R
Маслораспылитель		090104	A14L



Серия модульных блоков с такими стандартными параметрами:

- Регулятор со сбрасывающим клапаном
 - Стандартные фильтры с фильтроэлементом 25 мкм
 - Фильтры с полуавтоматическим отводом конденсата
 - Чашка с защитой
- Манометры заказываются отдельно; манометры см. на

стр. 3.50.1

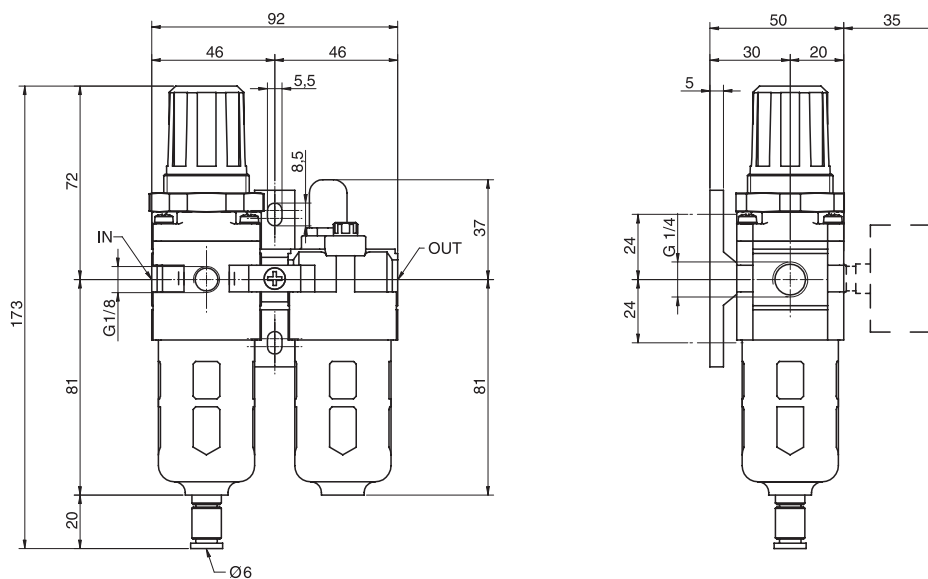
Крепежные принадлежности, сборочные принадлежности и запасные части см. на стр. 3.5.1

Пример заказа:

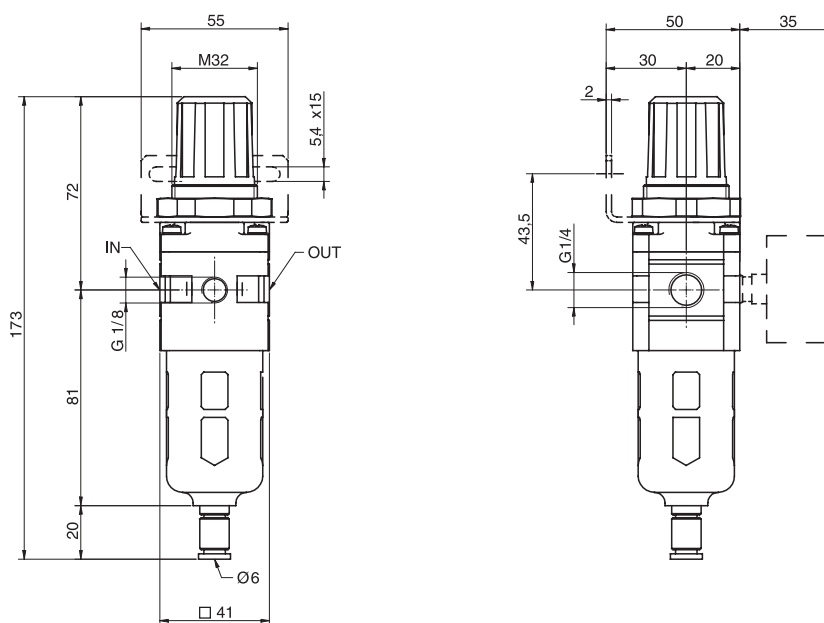
A14F	A14FRR04SA 5	SA
Версия	Опция	Опция

Опция	Код
Фильтроэлемент 5 мкм	5
Автоматический отвод конденсата	SA
Металлическая чашка	TM
С диапазоном регулировки 0,5÷4 Бар	04

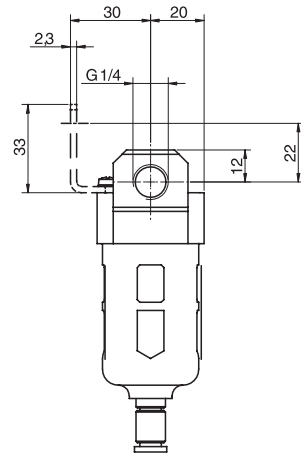
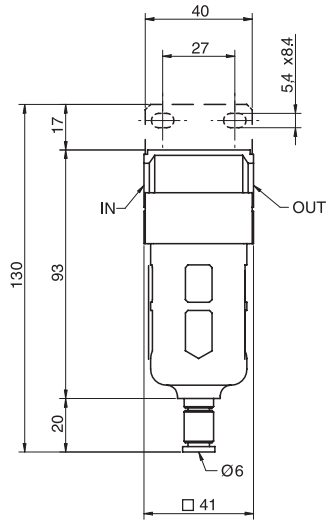
Техническая информация															
Вещество	Сжатый воздух														
Максимальное давление	10 Бар														
Диапазон регулировки	0,5 ÷ 8,5 Бар														
Поток при 6 Бар (Нл/мин)	A14FRRL = 500; A14FRR = 750; A14F = 750; A14R = 550; A14L = 800														
Диапазон температур	0 ÷ 60 °C														
Рекомендуемое масло	С ISO VG 32 и вязкостью в соответствии со стандартом ISO 3448														
Объем чашки	Фильтр : 15 см ³ Маслораспылитель : 25 см ³														
Фильтроэлементы	Стандарт 25 μ - По запросу 5 μ														
Отвод конденсата	Стандарт: полуавтомат - По запросу: автомат														
Материалы	<table border="0"> <tr> <td>Защита корпуса и чашки</td> <td>Окрашенный алюминий</td> </tr> <tr> <td>Регуляторная группа</td> <td>Пластик</td> </tr> <tr> <td>Отвод конденсата</td> <td>Никелированная латунь</td> </tr> <tr> <td>Фильтроэлемент</td> <td>Спеченная бронза</td> </tr> <tr> <td>Мембрана</td> <td>Нитридный каучук (NBR)</td> </tr> <tr> <td>Внутренняя чашка</td> <td>Поликарбонат</td> </tr> <tr> <td>Пружины</td> <td>Сталь</td> </tr> </table>	Защита корпуса и чашки	Окрашенный алюминий	Регуляторная группа	Пластик	Отвод конденсата	Никелированная латунь	Фильтроэлемент	Спеченная бронза	Мембрана	Нитридный каучук (NBR)	Внутренняя чашка	Поликарбонат	Пружины	Сталь
Защита корпуса и чашки	Окрашенный алюминий														
Регуляторная группа	Пластик														
Отвод конденсата	Никелированная латунь														
Фильтроэлемент	Спеченная бронза														
Мембрана	Нитридный каучук (NBR)														
Внутренняя чашка	Поликарбонат														
Пружины	Сталь														



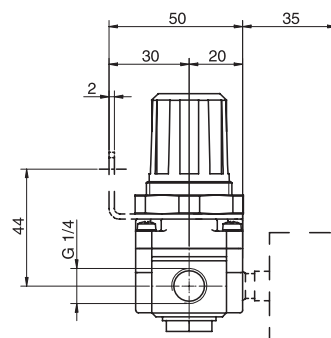
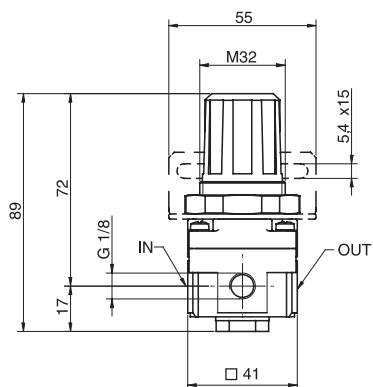
Версия	Символ	Код	Имя
Фильтр-регулятор+маслораспылитель		090100	A14FRRL



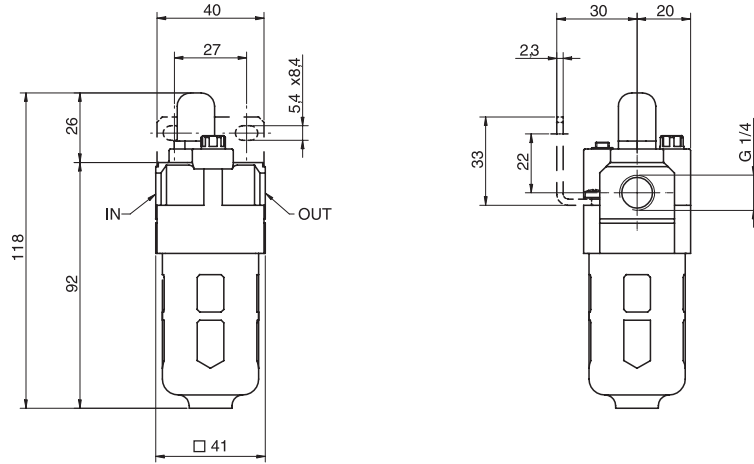
Версия	Символ	Код	Имя
Фильтр-регулятор		090101	A14FRR



Версия	Символ	Код	Имя
Фильтр		090102	A14F



Версия	Символ	Код	Имя
Регулятор		090103	A14R



Версия	Символ	Код	Имя
Маслораспылитель		090104	A14L

Исполнение			
Версия	Символ	Код	Имя
Фильтр-регулятор + маслораспылитель		090105	A38FRRL
Фильтр-регулятор		090106	A38FRR
Фильтр		090107	A38F
Регулятор		090108	A38R
Маслораспылитель		090109	A38L



Серия модульных блоков с такими стандартными параметрами:

- Регулятор со сбрасывающим клапаном
- Стандартные фильтры с фильтроэлементом 25 мкм
- Фильтры с полуавтоматическим отводом конденсата
- Чашка с защитой

Манометры заказываются отдельно; манометры см. на стр. 3.50.1

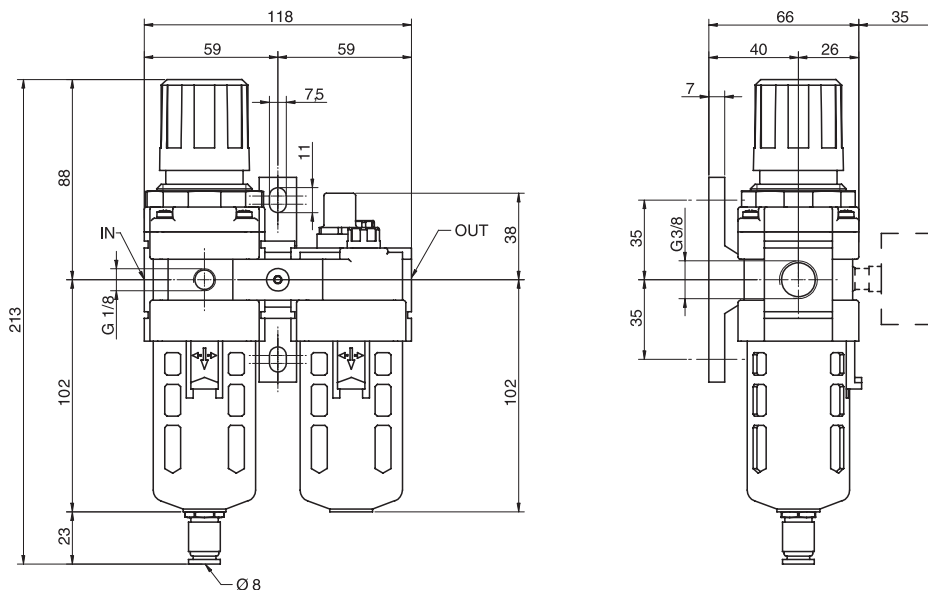
Крепежные принадлежности, сборочные принадлежности и запасные части см. на стр. 3.5.1

Пример заказа: A38F5SA

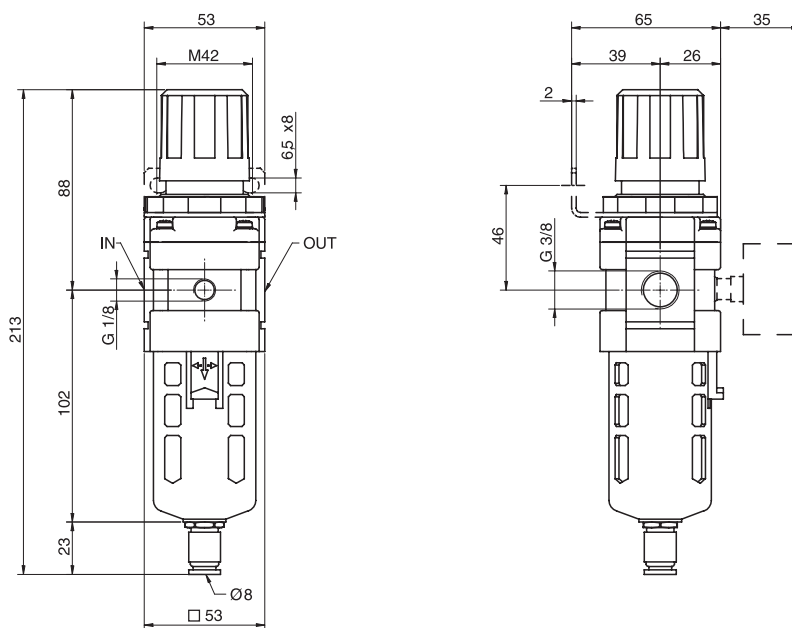
A38F	5	SA
Версия	Опция	Опция

Опция	Код
Фильтроэлемент 5 мкм	5
Автоматический отвод конденсата	SA
Металлическая чашка	TM
С диапазоном регулировки 0,5÷4 Бар	04

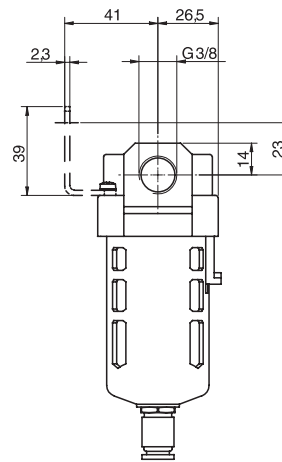
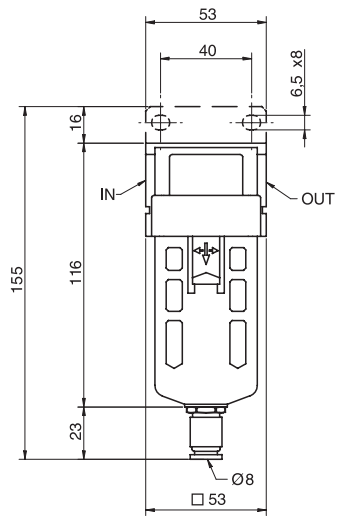
Техническая информация															
Вещество	Сжатый воздух														
Максимальное давление	10 Бар														
Диапазон регулировки	0,5 ÷ 8,5 Бар														
Поток при 6 Бар (Нл/мин)	A38FRRL = 1700; A38FRR = 2000; A38F = 1500; A38R = 2500; A38L = 1700														
Диапазон температур	0 ÷ 60 °C														
Рекомендуемое масло	С ISO VG 32 и вязкостью в соответствии со стандартом ISO 3448														
Объем чашки	Фильтр : 20 см ³ Маслораспылитель : 50 см ³														
Фильтроэлементы	Стандарт 25 μ - По запросу 5 μ														
Отвод конденсата	Стандарт: полуавтомат - По запросу: автомат														
Материалы	<table border="0"> <tr> <td>Защита корпуса и чашки</td> <td>Окрашенный алюминий</td> </tr> <tr> <td>Регуляторная группа</td> <td>Пластик</td> </tr> <tr> <td>Отвод конденсата</td> <td>Никелированная латунь</td> </tr> <tr> <td>Фильтроэлемент</td> <td>Спеченная бронза</td> </tr> <tr> <td>Мембрана</td> <td>Нитридный каучук (NBR)</td> </tr> <tr> <td>Внутренняя чашка</td> <td>Поликарбонат</td> </tr> <tr> <td>Пружины</td> <td>Сталь</td> </tr> </table>	Защита корпуса и чашки	Окрашенный алюминий	Регуляторная группа	Пластик	Отвод конденсата	Никелированная латунь	Фильтроэлемент	Спеченная бронза	Мембрана	Нитридный каучук (NBR)	Внутренняя чашка	Поликарбонат	Пружины	Сталь
Защита корпуса и чашки	Окрашенный алюминий														
Регуляторная группа	Пластик														
Отвод конденсата	Никелированная латунь														
Фильтроэлемент	Спеченная бронза														
Мембрана	Нитридный каучук (NBR)														
Внутренняя чашка	Поликарбонат														
Пружины	Сталь														



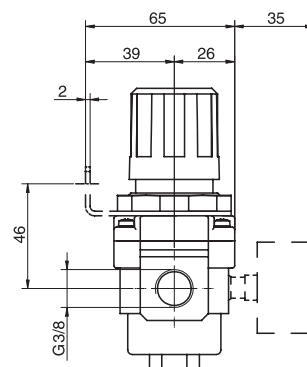
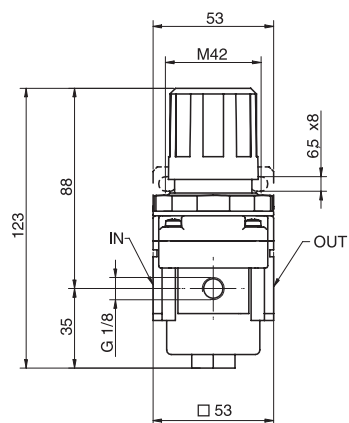
Версия	Символ	Код	Имя
Фильтр-регулятор+маслораспылитель		090105	A38FRRL



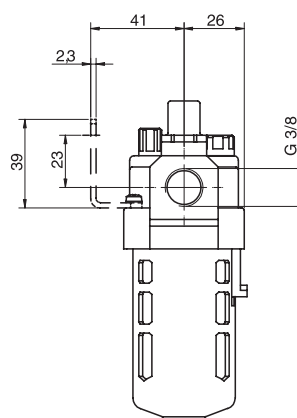
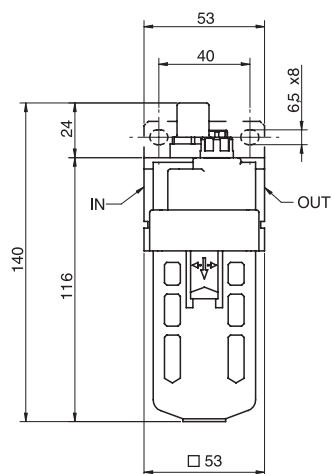
Версия	Символ	Код	Имя
Фильтр-регулятор		090106	A38FRR



Версия	Символ	Код	Имя
Фильтр		090107	A38F



Версия	Символ	Код	Имя
Регулятор		090108	A38R



Версия	Символ	Код	Имя
Маслораспылитель		090109	A38L

Блоки подготовки воздуха 1/2"

Исполнение			
Версия	Символ	Код	Наименование
Фильтр-регулятор + маслораспылитель		090110	A12FRRL
Фильтр-регулятор		090111	A12FRR
Фильтр		090112	A12F
Регулятор		090113	A12R
Маслораспылитель		090114	A12L



Серия модульных блоков с такими стандартными параметрами:

- Регулятор со сбрасывающим клапаном
- Стандартные фильтры с фильтроэлементом 25 мкм
- Фильтры с полуавтоматическим отводом конденсата
- Чашка с защитой

Манометры заказываются отдельно; манометры см. на стр. 3.50.1

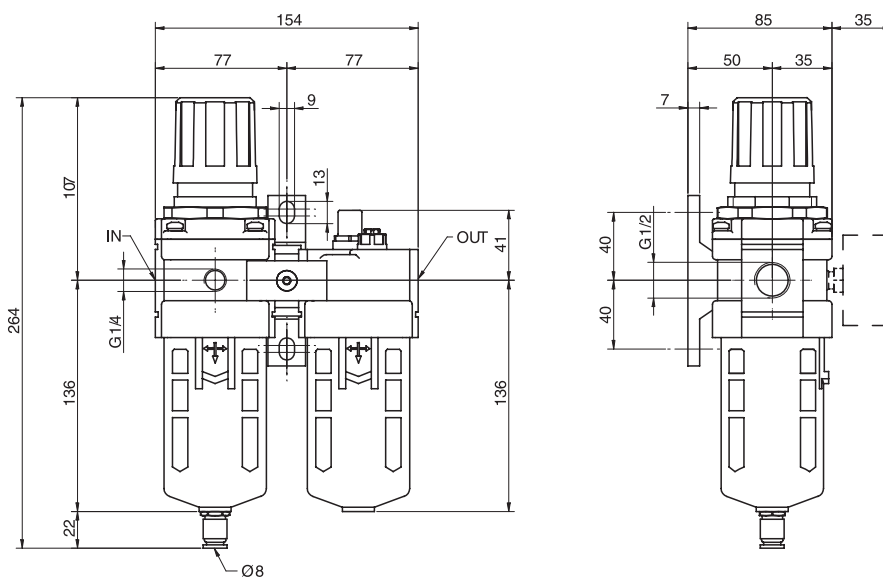
Крепежные принадлежности, сборочные принадлежности и запасные части см. на стр. 3.5.1

Пример заказа: A12FRR04SA

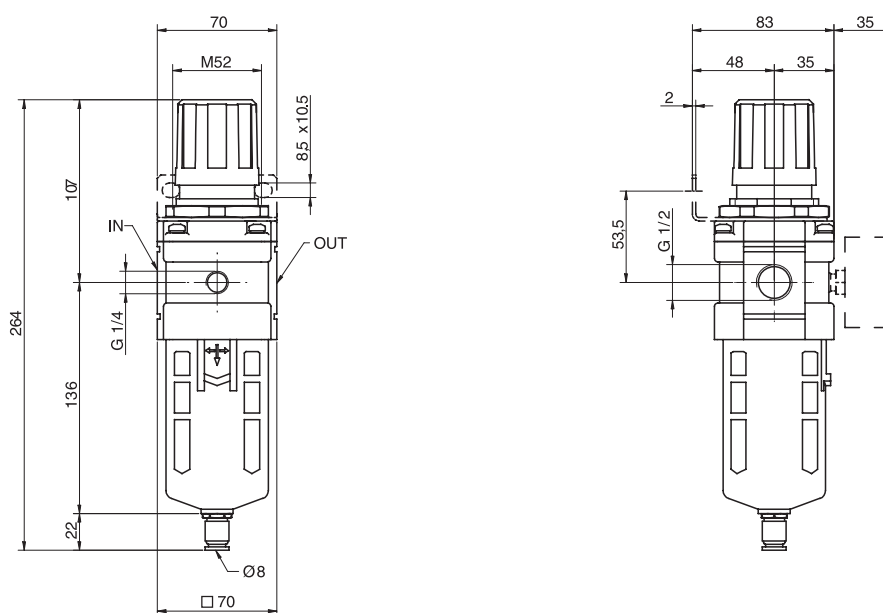
A12FRR	04	SA
Версия	Опция	Опция

Опция	Код
Фильтроэлемент 5 мкм	5
Автоматический отвод конденсата	SA
Металлическая чашка	TM
С диапазоном регулировки 0,5÷4 Бар	04

Техническая информация															
Вещество	Сжатый воздух														
Максимальное давление	10 Бар														
Диапазон регулировки	0,5 ÷ 8,5 Бар														
Поток при 6 Бар (Нл/мин)	A12FRRL = 3000; A12FRR = 4000; A12F = 4000; A12R = 6000; A12L = 5000														
Диапазон температур	0 ÷ 60 °C														
Рекомендуемое масло	С ISO VG 32 и вязкостью в соответствии со стандартом ISO 3448														
Объем чашки	Фильтр : 45 см ³ Маслораспылитель : 130 см ³														
Фильтроэлементы	Стандарт 25 μ - По запросу 5 μ														
Отвод конденсата	Стандарт: полуавтомат - По запросу: автомат														
Материалы	<table border="0"> <tr> <td>Защита корпуса и чашки</td> <td>Окрашенный алюминий</td> </tr> <tr> <td>Регуляторная группа</td> <td>Пластик</td> </tr> <tr> <td>Отвод конденсата</td> <td>Никелированная латунь</td> </tr> <tr> <td>Фильтроэлемент</td> <td>Спеченная бронза</td> </tr> <tr> <td>Мембрана</td> <td>Нитридный каучук (NBR)</td> </tr> <tr> <td>Внутренняя чашка</td> <td>Поликарбонат</td> </tr> <tr> <td>Пружины</td> <td>Сталь</td> </tr> </table>	Защита корпуса и чашки	Окрашенный алюминий	Регуляторная группа	Пластик	Отвод конденсата	Никелированная латунь	Фильтроэлемент	Спеченная бронза	Мембрана	Нитридный каучук (NBR)	Внутренняя чашка	Поликарбонат	Пружины	Сталь
Защита корпуса и чашки	Окрашенный алюминий														
Регуляторная группа	Пластик														
Отвод конденсата	Никелированная латунь														
Фильтроэлемент	Спеченная бронза														
Мембрана	Нитридный каучук (NBR)														
Внутренняя чашка	Поликарбонат														
Пружины	Сталь														

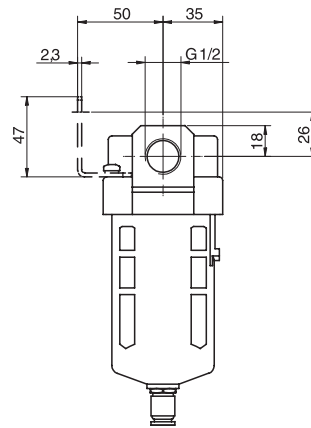
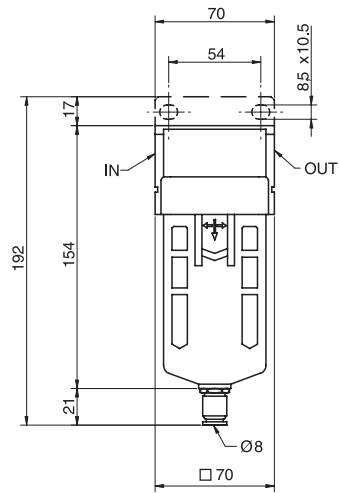



Версия	Символ	Код	Наименование
Фильтр-регулятор + маслораспылитель		090110	A12FRRL

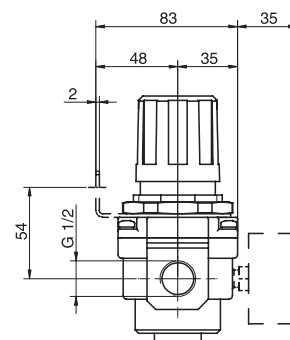
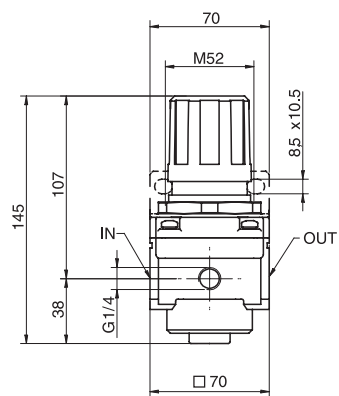


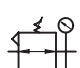
Версия	Символ	Код	Наименование
Фильтр-регулятор		090111	A12FRR

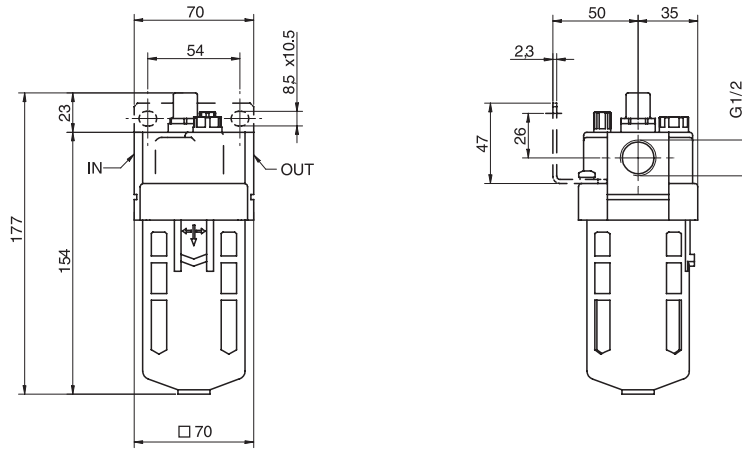
Блоки подготовки воздуха 1/2"



Версия	Символ	Код	Наименование
Фильтр		090112	A12F



Версия	Символ	Код	Наименование
Регулятор		090113	A12R



Версия	Символ	Код	Наименование
Маслораспылитель		090114	A12L

Блоки подготовки воздуха

1"

Исполнение			
Версия	Символ	Код	Имя
Фильтр-регулятор + маслораспылитель		090115	A01FRRL
Фильтр-регулятор		090116	A01FRR
Фильтр		090117	A01F
Регулятор		090118	A01R
Маслораспылитель		090119	A01L



Серия модульных блоков с такими стандартными параметрами:

- Регулятор со сбрасывающим клапаном
- Стандартные фильтры с фильтроэлементом 25 мкм
- Фильтры с полуавтоматическим отводом конденсата
- Чашка с защитой

Манометры заказываются отдельно; манометры см. на стр. 3.50.1

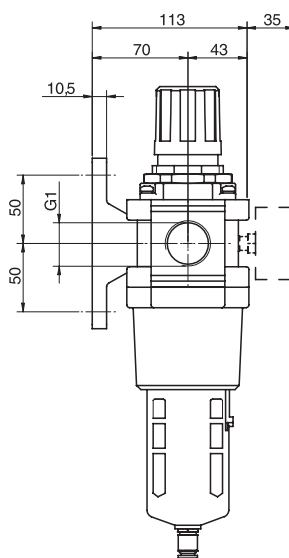
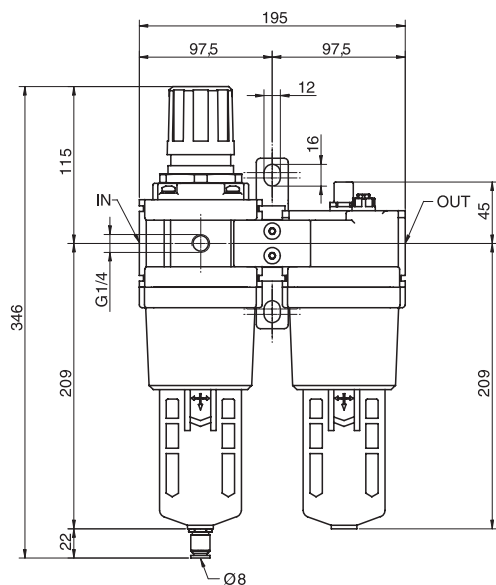
Крепежные принадлежности, сборочные принадлежности и запасные части см. на стр. 3.5.1

Пример заказа: A01FTMSA

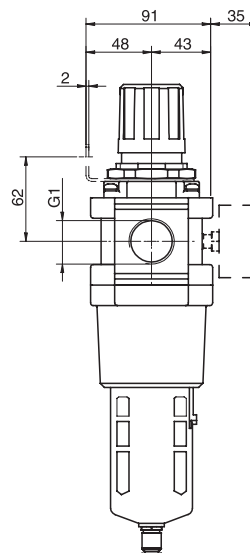
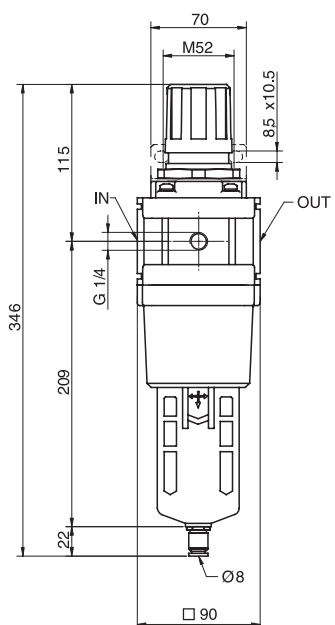
A01F	TM	SA
Версия	Опция	Опция

Опция	Код
Фильтроэлемент 5 мкм	5
Автоматический отвод конденсата	SA
Металлическая чашка	TM
С диапазоном регулировки 0,5÷4 Бар	04

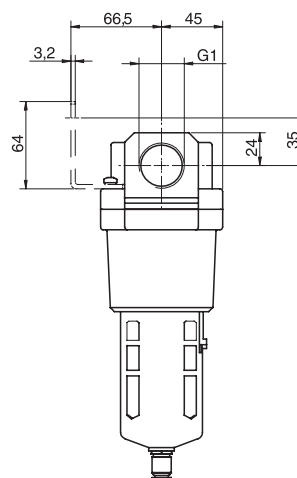
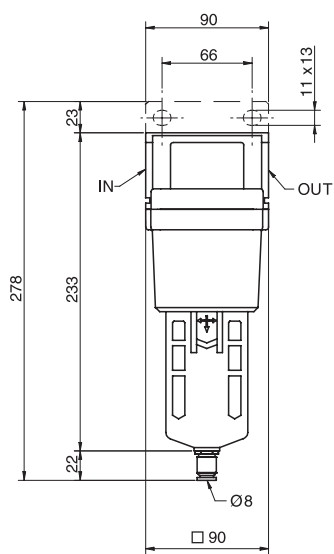
Техническая информация															
Вещество	Сжатый воздух														
Максимальное давление	10 Бар														
Диапазон регулировки	0,5 ÷ 8,5 Бар														
Поток при 6 Бар (Нл/мин)	A01FRRL = 4000; A01FRR = 5500; A01F = 7000; A01R = 8000; A01L = 7000														
Диапазон температур	0 ÷ 60 °C														
Рекомендуемое масло	С ISO VG 32 и вязкостью в соответствии со стандартом ISO 3448														
Объем чашки	Фильтр : 130 см ³ Маслораспылитель : 130 см ³														
Фильтроэлементы	Стандарт 25 μ - По запросу 5 μ														
Отвод конденсата	Стандарт: полуавтомат - По запросу: автомат														
Материалы	<table border="0"> <tr> <td>Защита корпуса и чашки</td> <td>Окрашенный алюминий</td> </tr> <tr> <td>Регуляторная группа</td> <td>Пластик</td> </tr> <tr> <td>Отвод конденсата</td> <td>Никелированная латунь</td> </tr> <tr> <td>Фильтроэлемент</td> <td>Спеченная бронза</td> </tr> <tr> <td>Мембрана</td> <td>Нитридный каучук (NBR)</td> </tr> <tr> <td>Внутренняя чашка</td> <td>Поликарбонат</td> </tr> <tr> <td>Пружины</td> <td>Сталь</td> </tr> </table>	Защита корпуса и чашки	Окрашенный алюминий	Регуляторная группа	Пластик	Отвод конденсата	Никелированная латунь	Фильтроэлемент	Спеченная бронза	Мембрана	Нитридный каучук (NBR)	Внутренняя чашка	Поликарбонат	Пружины	Сталь
Защита корпуса и чашки	Окрашенный алюминий														
Регуляторная группа	Пластик														
Отвод конденсата	Никелированная латунь														
Фильтроэлемент	Спеченная бронза														
Мембрана	Нитридный каучук (NBR)														
Внутренняя чашка	Поликарбонат														
Пружины	Сталь														



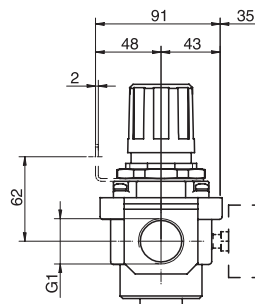
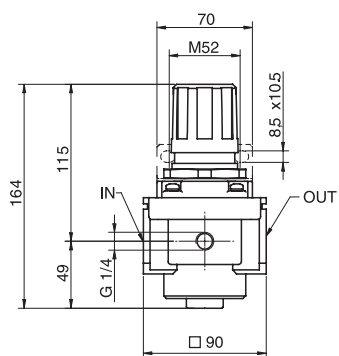
Версия	Символ	Код	Имя
Фильтр-регулятор+маслораспылитель		090115	A01FRRL



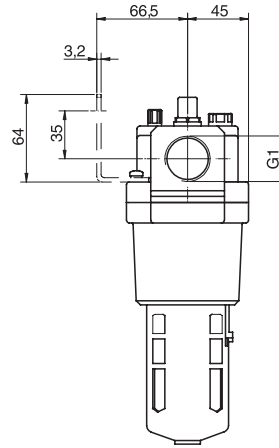
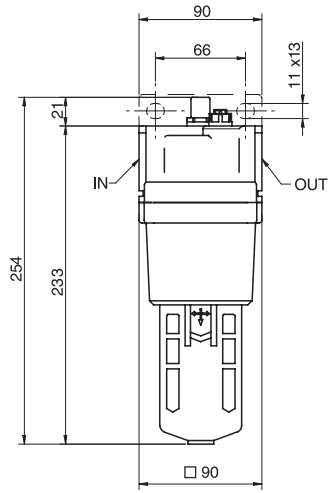
Версия	Символ	Код	Имя
Фильтр-регулятор		090116	A01FRR



Версия	Символ	Код	Имя
Фильтр		090117	A01F



Версия	Символ	Код	Имя
Регулятор		090118	A01R



Версия	Символ	Код	Имя
Маслораспылитель		090119	A01L