

Фитинги с накидной гайкой Серия С

Из никелированной латуни



Версия	Тип	Версия	Тип
BSPT прямой	C11	Болт с серьгой тройник	C36
BSPT поворотный прямой	C29	BSPT боковой тройник	C21
BSP прямой	C12	Равноценный тройник	C19
BSP прямой с внутренней резьбой	C13	Крестовина	C22
Соединяющий	C14	Одиночная серьга	C23
Соединение панельного монтажа	C15	Двойная серьга	C24
BSPT угловой	C16	Одиночный болт	R31
BSP угловой	C40	Двойной болт	R32
BSP угловой под шестигранник	C30	Тройной болт	R33
Болт с серьгой угловой	C34	Одиночная серьга	C37
Угловой с внутренней резьбой	C17	Двойная серьга	C38
Равноценный угловой	C18	Одиночный болт	C25
BSPT тройник	C20	Двойной болт	C26
BSP поворотный тройник под шестигранник	C31	Гайка	C27
		Гайка с пружиной	C32



Серия фитингов с накидной гайкой для соединения с нейлоновыми и полиуретановыми трубками. Применяются в тех случаях, когда необходимо безопасное и прочное соединение. Доступны в разных конфигурациях (прямые, поворотные, Т) с конической резьбой (BSPT) и с прямой резьбой (BSP). Уплотнительные гайки (параллельная резьба) см. стр. 4.65.41.

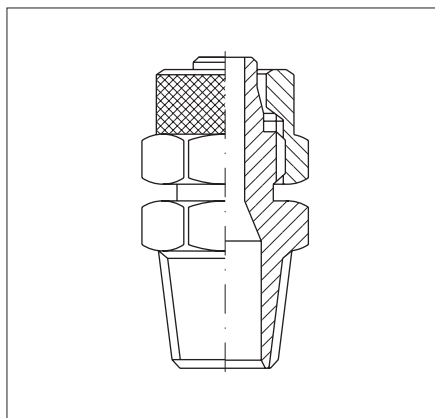
* Пример заказа: C110618

C11	06	18
Тип	Код \varnothing трубки	Код трубки или резьбы

* Стандартные изделия, коды и габаритные размеры см. на стр. 4.20.2.

Внешняя трубка \varnothing (мм)	4	5	6	8	10	12	15
Код	04	05	06	08	10	12	15

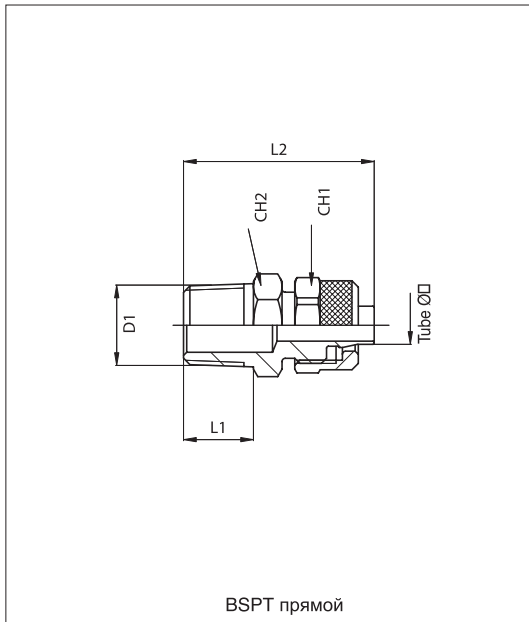
Резьба	M5	1/8"	1/4"	3/8"	1/2"	M12x1	M12x1,25	M12x1,5
Код	M5	18	14	38	12	12x1	12x1,25	12x1,5



Техническая информация	
Рабочее вещество	Сжатый воздух
Диапазон давления	Рабочее давление для фитинга выше чем максимальное давление для трубки
Диапазон температур	-20 °C ÷ + 90°C
Параллельная резьба	UNI - ISO 228 / 1 (BSP)
Коническая резьба	UNI - ISO 7 / 1 (BSPT)
Метрическая резьба	ISO R / 262
Трубки	Калиброванный нейлон, полиэтилен, полиуретан и рилсан
Допуски трубок	от \varnothing 4 мм до 10 мм: $\pm 0,05$ мм - \varnothing 12 мм и 15 мм: $\pm 0,1$ мм
Materials	Корпус и гайка: Никелированная латунь Уплотнения: Уплотнительное кольцо из NBR (если есть в комплекте) Washers: Полиформальдегид (если есть в комплекте)

Фитинги с накидной гайкой Серия С

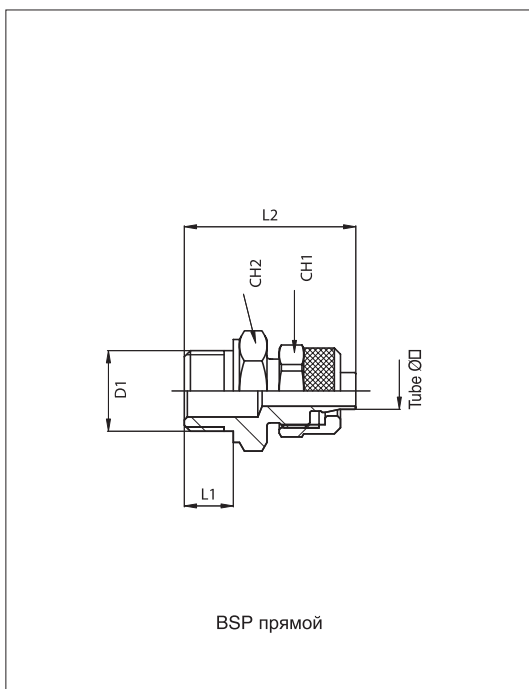
Из никелированной латуни



Код	Имя	Трубка ø	D ₁	L ₁	L ₂	CH ₁	CH ₂
021001	C 11 04 18	4-2,5	1/8"	7,5	23	7	11
021003	C 11 05 18	5-3	1/8"	7,5	25,5	12	11
021004	C 11 06 18	6-4	1/8"	7,5	25,5	12	11
021005	C 11 06 14	6-4	1/4"	11	29	12	14
021006	C 11 06 38	6-4	3/8"	11,5	31	12	17
021007	C 11 08 18	8-6	1/8"	7,5	26,5	14	13
021008	C 11 08 14	8-6	1/4"	11	30	14	14
021009	C 11 08 38	8-6	3/8"	11,5	31	14	17
021010	C 11 10 14	10-8	1/4"	11	32,5	16	14
021011	C 11 10 38	10-8	3/8"	11,5	33	16	17
021012	C 11 10 12	10-8	1/2"	14	36,5	16	22
021013	C 11 12 38	12-10	3/8"	11,5	34,5	19	17
021014	C 11 12 12	12-10	1/2"	14	38	19	22
021015	C 11 15 12	15-12,5	1/2"	14	40,5	22	22
021016	C 11 10 18	10-8	1/8"	7,5	29	16	14



Код	Имя	Трубка ø	D ₁	L ₁	L ₂	CH ₁	CH ₂	CH ₃
021421	C 29 06 18	6-4	1/8"	7,5	31	12	11	11
021422	C 29 06 14	6-4	1/4"	11	34,5	12	14	14
021423	C 29 08 18	8-6	1/8"	7,5	32	14	12	11
021424	C 29 08 14	8-6	1/4"	11	35,5	14	14	14
021425	C 29 10 14	10-8	1/4"	11	37,5	16	14	14
021426	C 29 10 38	10-8	3/8"	11,5	38	16	14	17
021427	C 29 12 38	12-10	3/8"	11,5	40	19	17	17
021428	C 29 12 12	12-10	1/2"	14	44	19	17	22



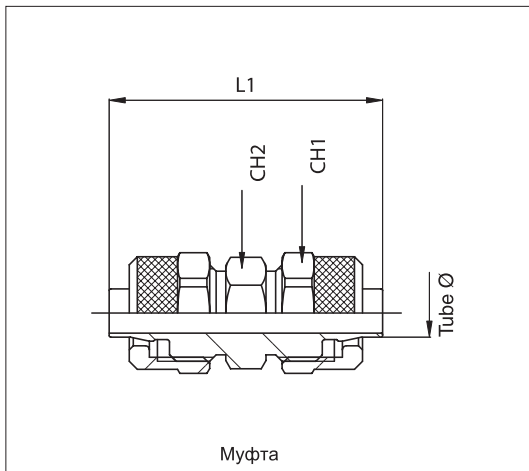
Код	Имя	Трубка ø	D ₁	L ₁	L ₂	CH ₁	CH ₂
021030	C 12 04 M5	4-2,5	M5	5	19	7	7
021031	C 12 04 18	4-2,5	1/8"	6	22	7	14
021032	C 12 05 M5	5-3	M5	5	21	8	8
021033	C 12 05 18	5-3	1/8"	6	24,5	12	14
021034	C 12 06 M5	6-4	M5	5	21	9	8
021035	C 12 06 18	6-4	1/8"	6	24,5	12	14
021036	C 12 06 14	6-4	1/4"	8	27	12	17
021046	C 12 06 38	6-4	3/8"	9	29	12	20
021037	C 12 08 18	8-6	1/8"	6	25,5	14	14
021038	C 12 08 14	8-6	1/4"	6	28	14	17
021039	C 12 08 38	8-6	3/8"	9	29	14	20
021047	C 12 10 18	10-8	1/8"	6	29	16	14
021040	C 12 10 14	10-8	1/4"	8	30	16	17
021041	C 12 10 38	10-8	3/8"	9	31	16	20
021042	C 12 10 12	10-8	1/2"	10	33	16	24
021043	C 12 12 38	12-10	3/8"	9	32,5	19	20
021044	C 12 12 12	12-10	1/2"	10	34,5	19	24
021045	C 12 15 12	15-12,5	1/2"	10	36,5	22	24
021049	C 12 06 12x1,25	6-4	12x1,25	15	34	12	14
021050	C 12 06 12x1,5	6-4	12x1,5	15	34	12	14

Фитинги с накидной гайкой Серия С

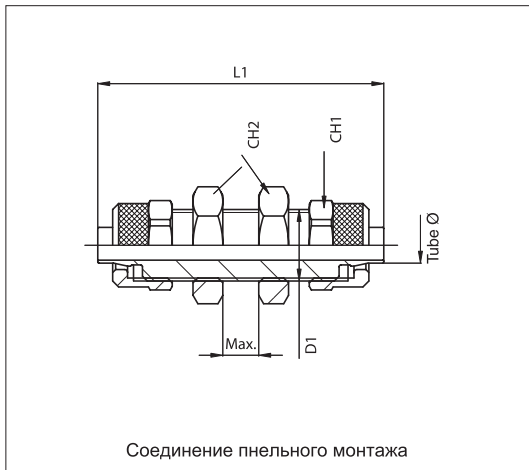
Из никелированной латуни



Код	Имя	Трубка \varnothing	D ₁	L ₁	L ₂	CH ₁	CH ₂
021062	C 13 05 18	5-3	1/8"	7,5	26	12	14
021063	C 13 06 18	6-4	1/8"	7,5	26	12	14
021064	C 13 06 14	6-4	1/4"	11	28,5	12	17
021065	C 13 08 18	8-6	1/8"	7,5	27	14	14
021066	C 13 08 14	8-6	1/4"	11	29,5	14	17
021067	C 13 08 38	8-6	3/8"	11,5	30,5	14	20
021068	C 13 10 14	10-8	1/4"	11	31,5	16	17
021069	C 13 10 38	10-8	3/8"	11,5	32,5	16	20
021070	C 13 12 38	12-10	3/8"	11,5	34	19	20
021071	C 13 10 18	10-8	1/8"	7,5	29,5	16	14



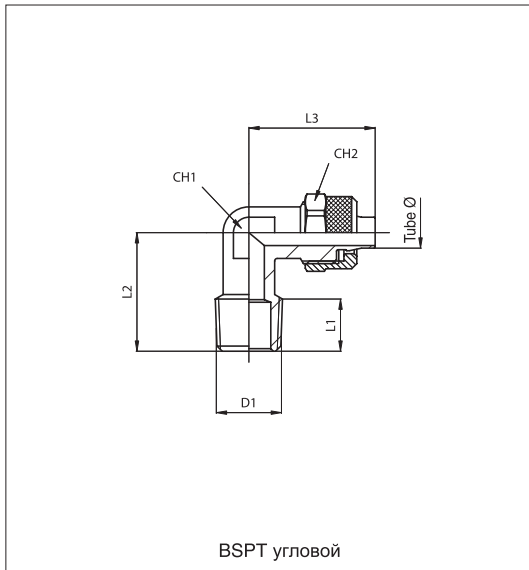
Код	Имя	Трубка \varnothing	L ₁	CH ₁	CH ₂
021092	C 14 05 05	5-3	33	12	11
021093	C 14 06 06	6-4	33	12	11
021094	C 14 08 08	8-6	35	14	12
021095	C 14 10 10	10-8	39	16	14
021096	C 14 12 12	12-10	42	19	16
021097	C 14 15 15	15-12,5	47	22	22



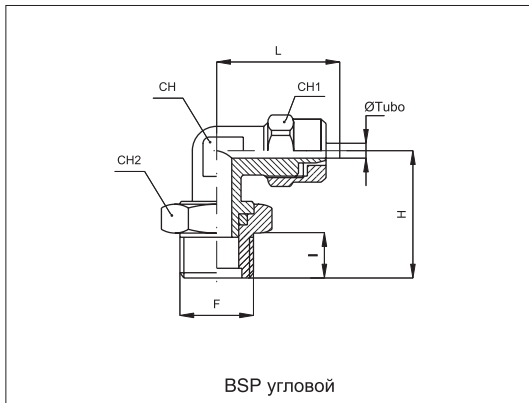
Код	Имя	Трубка \varnothing	D ₁	L ₁	max	CH ₁	CH ₂
021112	C 15 05 05	5-3	10x1	45	8	12	14
021113	C 15 06 06	6-4	10x1	45	8	12	14
021114	C 15 08 08	8-6	12x1	48	8	14	17
021115	C 15 10 10	10-8	14x1	50	7	16	17
021116	C 15 12 12	12-10	16x1	55	7	19	20
021117	C 15 15 15	15-12,5	20x1	58	5	22	24

Фитинги с накидной гайкой Серия С

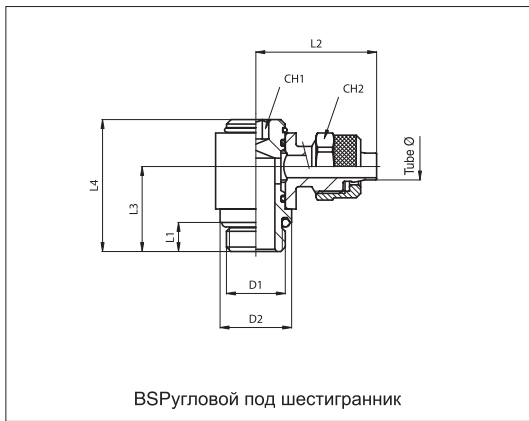
Из никелированной латуни



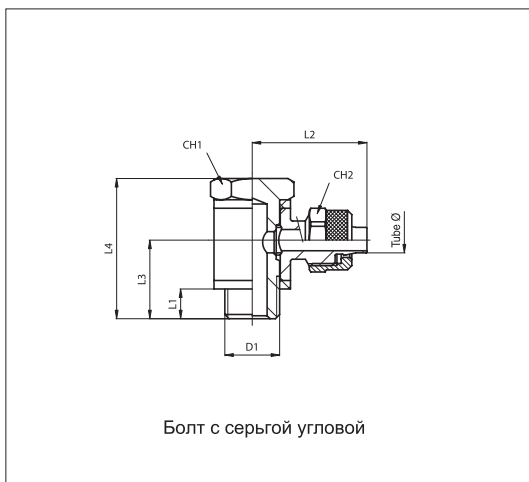
Код	Имя	Трубка ø	D ₁	L ₁	L ₂	L ₃	CH ₁	CH ₂
021146	С 16 04 М5	4-2,5	М5	5	15,5	20	9	7
021131	С 16 04 18	4-2,5	1/8"	7,5	17,5	20	9	7
021133	С 16 05 18	5-3	1/8"	7,5	17,5	22	9	12
021134	С 16 06 18	6-4	1/8"	7,5	17,5	22	9	12
021135	С 16 06 14	6-4	1/4"	11	21	22	9	12
021136	С 16 06 38	6-4	3/8"	11,5	24,5	24	12	12
021137	С 16 08 18	8-6	1/8"	7,5	20,5	24,5	12	14
021138	С 16 08 14	8-6	1/4"	11	24	24,5	12	14
021139	С 16 08 38	8-6	3/8"	11,5	24,5	24,5	12	14
021140	С 16 10 18	10-8	1/8"	7,5	21	27	12	16
021141	С 16 10 14	10-8	1/4"	11	24	27	12	16
021142	С 16 10 38	10-8	3/8"	11,5	24,5	27	12	16
021143	С 16 12 38	12-10	3/8"	11,5	26,5	30,5	14	19
021144	С 16 12 12	12-10	1/2"	14	30	34	17	19
021145	С 16 15 12	15-12,5	1/2"	14	30	35	17	22
021148	С 16 06 12x1,25	6-4	12x1,25	13	21	22	9	12
021149	С 16 06 12x1,5	6-4	12x1,5	13	21	22	9	12



Код	Имя	Трубка ø	F	I	H	L	CH	CH ₁	CH ₂
021171	С 40 06 18	6-4	1/8"	6	22,5	22,5	8	12	14
021172	С 40 06 14	6-4	1/4"	8	25	23,5	10	12	17
021173	С 40 08 18	8-6	1/8"	6	22,5	23,5	10	14	14
021174	С 40 08 14	8-6	1/4"	8	25	23,5	10	14	17
021175	С 40 10 14	10-8	1/4"	8	25,5	25,5	11	16	17
021176	С 40 06 М5	6-4	М5	5	22	22,5	8	12	8



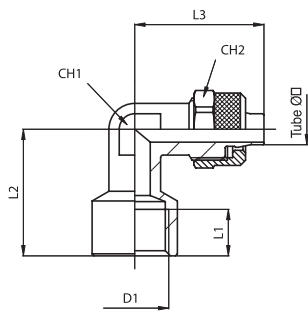
Код	Имя	Трубка ø	D ₁	D ₂	L ₁	L ₂	L ₃	L ₄	CH ₁	CH ₂
021441	С 30 06 18	6-4	1/8"	14	6	16	25	25	6	12
021442	С 30 06 14	6-4	1/4"	17	8	18,5	26,5	27,5	6	12
021443	С 30 08 18	8-6	1/8"	14	6	16	25	25	6	14
021444	С 30 08 14	8-6	1/4"	17	8	18,5	27,5	27,5	6	14
021445	С 30 10 14	10-8	1/4"	17	8	22	28,5	33	8	16
021446	С 30 10 38	10-8	3/8"	21	9	23,5	30,5	34,5	8	16
021447	С 30 12 38	12-10	3/8"	21	9	25,5	32	36,5	10	19



Код	Имя	Трубка ø	D ₁	L ₁	L ₂	L ₃	L ₄	CH ₁	CH ₂
021501	С 34 04 М5	4-2,5	М5	4	15,5	9,5	18,5	8	7
021502	С 34 04 18	4-2,5	1/8"	6	21	16,5	28	14	7
021503	С 34 05 М5	5-3	М5	4	17	9,5	18,5	8	8
021504	С 34 05 18	5-3	1/8"	6	25	16,5	28	14	8
021505	С 34 06 М5	6-4	М5	4	17	9,5	18,5	8	9
021506	С 34 06 18	6-4	1/8"	6	25	16,5	28	14	12
021507	С 34 06 14	6-4	1/4"	8	26,5	19,5	33	17	12
021508	С 34 08 18	8-6	1/8"	6	25	16,5	28	14	14
021509	С 34 08 14	8-6	1/4"	8	27,5	19,5	33	17	14
021510	С 34 08 38	8-6	3/8"	9	29,5	23,5	38	20	14
021511	С 34 10 14	10-8	1/4"	8	28,5	19,5	33	17	16
021512	С 34 10 38	10-8	3/8"	9	30,5	23,5	38	20	16
021513	С 34 10 12	10-8	1/2"	10	35,5	26,5	43	26	16
021514	С 34 12 38	12-10	3/8"	9	32	23,5	38	20	19
021515	С 34 12 12	12-10	1/2"	10	35	26,5	43	26	19
021516	С 34 15 12	15-12,5	1/2"	10	35	26,5	43	26	22

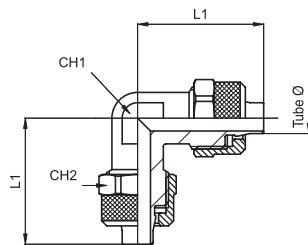
Фитинги с накидной гайкой Серия С

Из никелированной латуни



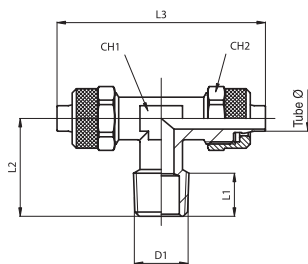
Угловой с внутренней резьбой

Код	Имя	Трубка ϕ	D ₁	L ₁	L ₂	L ₃	CH ₁	CH ₂
021161	С 17 05 18	5-3	1/8"	7,5	21	22	9	12
021162	С 17 06 18	6-4	1/8"	7,5	21	22	9	12
021163	С 17 06 14	6-4	1/4"	11	24,5	24	14	12
021164	С 17 08 18	8-6	1/8"	7,5	24	24,5	12	14
021165	С 17 08 14	8-6	1/4"	11	24,5	25	12	14
021166	С 17 10 14	10-8	1/4"	11	24,5	27	12	16
021167	С 17 12 38	12-10	3/8"	11,5	30	34	17	19



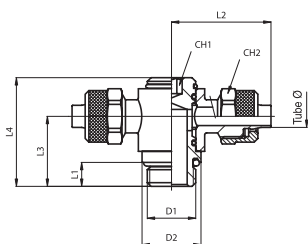
Равноценный угловой

Код	Имя	Трубка ϕ	L ₁	L ₁	CH ₁	CH ₂
021182	С 18 05 05	5-3	22	22	9	12
021183	С 18 06 06	6-4	22	22	9	12
021184	С 18 08 08	8-6	24,5	24,5	12	14
021185	С 18 10 10	10-8	27	27	12	16
021186	С 18 12 12	12-10	30,5	30,5	14	19
021187	С 18 15 15	15-12,5	35	35	17	22



BSPT тройник

Код	Имя	Трубка ϕ	D ₁	L ₁	L ₂	L ₃	CH ₁	CH ₂
021222	С 20 05 18	5-3	1/8"	7,5	17,5	44	9	12
021223	С 20 06 18	6-4	1/8"	7,5	17,5	44	9	12
021224	С 20 06 14	6-4	1/4"	11	21	44	9	12
021225	С 20 08 18	8-6	1/8"	7,5	20,5	49	12	14
021226	С 20 08 14	8-6	1/4"	11	24	49	12	14
021227	С 20 10 14	10-8	1/4"	11	24	54	12	16
021228	С 20 10 38	10-8	3/8"	11,5	24,5	54	12	16
021229	С 20 12 38	12-10	3/8"	11,5	26,5	61	14	19
021230	С 20 12 12	12-10	1/2"	14	30	68	17	19
021231	С 20 15 12	15-12,5	1/2"	14	30	70	17	22

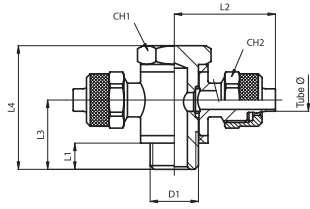


BSP поворотный тройник под шестигранник

Код	Имя	Трубка ϕ	D ₁	D ₂	L ₁	L ₃	L ₂	L ₄	CH ₁	CH ₂
021461	С 31 06 18	6-4	1/8"	14	6	25	16	25	6	12
021462	С 31 06 14	6-4	1/4"	17	8	26,5	18,5	27,5	6	12
021463	С 31 08 18	8-6	1/8"	14	6	25	16	25	6	14
021464	С 31 08 14	8-6	1/4"	17	8	27,5	18,5	27,5	6	14
021465	С 31 10 14	10-8	1/4"	17	8	28,5	22	33	8	16
021466	С 31 10 38	10-8	3/8"	21	9	30,5	23,5	34,5	8	16
021467	С 31 12 38	12-10	3/8"	21	9	32	25,5	36,5	10	19
021468	С 31 12 12	12-10	1/2"	26	10	35	27,5	38,5	10	19

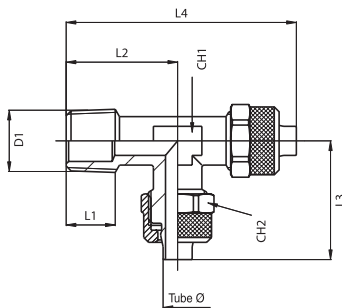
Фитинги с накидной гайкой Серия С

Из никелированной латуни



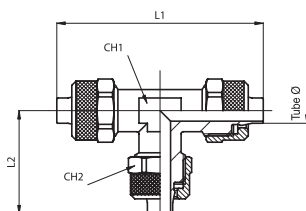
Болт с серьгой тройник

Код	Имя	Трубка ø	D ₁	L ₁	L ₂	L ₃	L ₄	CH ₁	CH ₂
021546	C 36 05 M5	5-3	M5	4	17	9,5	18,5	8	8
021547	C 36 05 18	5-3	1/8"	6	25	16,5	28	14	12
021548	C 36 06 M5	6-4	M5	4	17	9,5	18,5	8	9
021549	C 36 06 18	6-4	1/8"	6	25	16,5	28	14	12
021550	C 36 06 14	6-4	1/4"	8	26,5	19,5	33	17	12
021551	C 36 08 18	8-6	1/4"	6	25	16,5	28	14	14
021552	C 36 08 14	8-6	1/4"	8	27,5	19,5	33	17	14
021553	C 36 08 38	8-6	3/8"	9	29,5	23,5	38	20	14
021554	C 36 10 14	10-8	1/4"	8	28,5	19,5	33	17	16
021555	C 36 10 38	10-8	3/8"	9	30,5	23,5	38	20	16
021556	C 36 10 12	10-8	1/2"	10	33,5	26,5	43	26	16
021557	C 36 12 38	12-10	3/8"	9	32	23,5	38	20	19
021558	C 36 12 12	12-10	1/2"	10	35	26,5	43	26	19
021559	C 36 15 12	15-12,5	1/2"	10	35	26,5	43	26	22



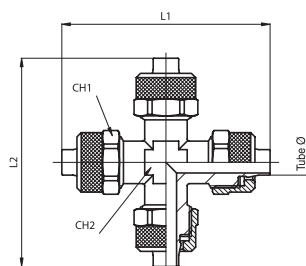
BSPT боковой тройник

Код	Имя	Трубка ø	D ₁	L ₁	L ₂	L ₃	L ₄	CH ₁	CH ₂
021252	C 21 05 18	5-3	1/8"	7,5	17,5	22	39,5	9	12
021253	C 21 06 18	6-4	1/8"	7,5	17,5	22	39,5	9	12
021254	C 21 06 14	6-4	1/4"	11	21	22	43	9	12
021255	C 21 08 18	8-6	1/8"	7,5	20,5	24,5	43	12	14
021256	C 21 08 14	8-6	1/4"	11	24	24,5	48,5	12	14
021257	C 21 10 14	10-8	1/4"	11	24	27	51	12	16
021258	C 21 10 38	10-8	3/8"	11,5	24,5	27	51,5	12	16
021259	C 21 12 38	12-10	3/8"	11,5	26,5	30,5	57	14	16
021260	C 21 12 12	12-10	1/2"	14	30	34	64	17	19
021261	C 21 15 12	15-12,5	1/2"	14	30	35	65	17	22



Равноценный тройник

Код	Имя	Трубка ø	L ₁	L ₂	CH ₁	CH ₂
021202	C 19 05 05	5-3	44	22	9	12
021203	C 19 06 06	6-4	44	22	9	12
021204	C 19 08 08	8-6	49	24,5	12	14
021205	C 19 10 10	10-8	54	27	12	16
021206	C 19 12 12	12-10	61	30,5	14	19
021207	C 19 15 15	15-12,5	70	35	17	22



Крестовина

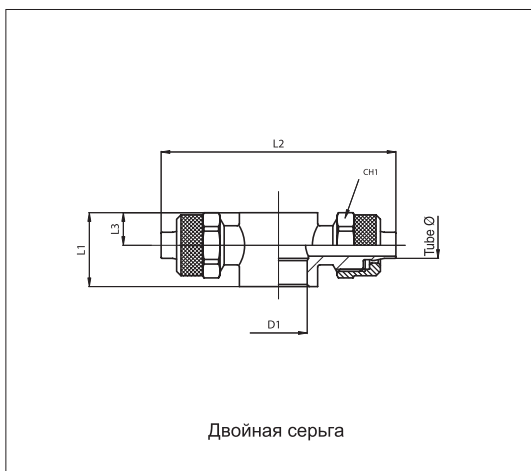
Код	Имя	Трубка ø	L ₁	L ₂	CH ₁	CH ₂
021281	C 22 05 05	5-3	44	44	12	10
021282	C 22 06 06	6-4	44	44	12	10
021283	C 22 08 08	8-6	49	24,5	14	10
021284	C 22 10 10	10-8	54	49	16	12
021285	C 22 12 12	12-10	61	61	19	14
021286	C 22 15 15	15-12,5	70	70	22	17

Фитинги с накидной гайкой Серия С

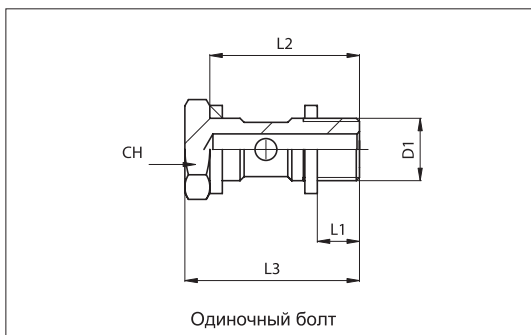
Из никелированной латуни



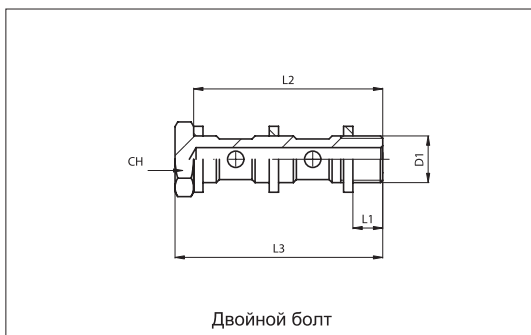
Код	Имя	Трубка \varnothing	D ₁	L ₁	L ₂	L ₃	CH ₁
021317	C 23 04 M5	4-2,5	5,1	5	15,5	4,5	7
021318	C 23 04 18	4-2,5	10	9	21	6	7
021301	C 23 05 M5	5-3	5,1	10	17	4,5	8
021302	C 23 05 5R	5-3	7H7	10	17	4,5	8
021303	C 23 05 18	5-3	10	15	25	6	12
021304	C 23 06 M5	6-4	5,1	9	17	4,5	9
021305	C 23 06 5R	6-4	7H7	10	17	4,5	9
021306	C 23 06 18	6-4	10	15	25	6	12
021307	C 23 06 14	6-4	13,2	17	26,5	7,5	12
021308	C 23 08 18	8-6	10	15	25	6	14
021309	C 23 08 14	8-6	13,2	17	27,5	7,5	14
021310	C 23 08 38	8-6	17	20	29,5	7,5	14
021311	C 23 10 14	10-8	13,2	17	28,5	7,5	16
021312	C 23 10 38	10-8	17	20	30,5	7,5	16
021313	C 23 10 12	10-8	21	24	33,5	9,5	16
021314	C 23 12 38	12-10	17	20	32	7,5	19
021315	C 23 12 12	12-10	21	24	35	9,5	19
021316	C 23 15 12	15-12,5	21	24	36	9,5	22



Код	Имя	Трубка \varnothing	D ₁	L ₁	L ₂	L ₃	CH ₁
021331	C 24 05 05	5-3	5,1	9	34	4,5	8
021332	C 24 05 18	5-3	10	15	50	6	12
021333	C 24 06 05	6-4	5,1	9	34	4,5	9
021334	C 24 06 18	6-4	10	15	50	6	12
021335	C 24 06 14	6-4	13,2	17	53	7,5	12
021336	C 24 08 18	8-6	10	15	50	6	14
021337	C 24 08 14	8-6	13,2	17	55	7,5	14
021338	C 24 08 38	8-6	17	20	59	7,5	14
021339	C 24 10 14	10-8	13,2	17	57	7,5	16
021340	C 24 10 38	10-8	17	20	61	7,5	16
021341	C 24 10 12	10-8	21	24	67	9,5	16
021342	C 24 12 38	12-10	17	20	64	7,5	19
021343	C 24 12 12	12-10	21	24	70	9,5	19
021344	C 24 15 12	15-12,5	21	24	72	9,5	22



Код	Имя	D ₁	L ₁	L ₂	L ₃	CH
020671	R 31 00 M5	M5	4	16	19	8
020672	R 31 00 18	1/8"	5	23	27	14
020673	R 31 00 14	1/4"	6,5	26,5	31,5	17
020674	R 31 00 38	3/8"	7	30	36	20
020675	R 31 00 12	1/2"	8,5	35,5	41,5	26



Код	Имя	D ₁	L ₁	L ₂	L ₃	CH
020691	R 32 00 18	1/8"	5	39,5	42,5	14
020692	R 32 00 14	1/4"	6,5	45	50	17
020693	R 32 00 38	3/8"	7	51,5	57,5	20
020694	R 32 00 12	1/2"	8,5	61	67	26

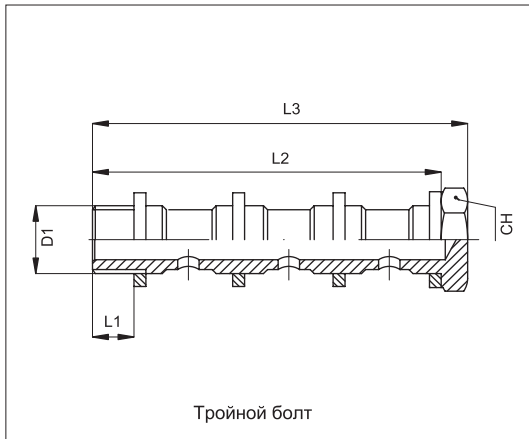
***ВНИМАНИЕ:**

Соединение серьга/болт возможно только между:
 C 23 - C 24 и R 31 - R32 - R 33
 C 37 - C 38 и C 25 - C 26

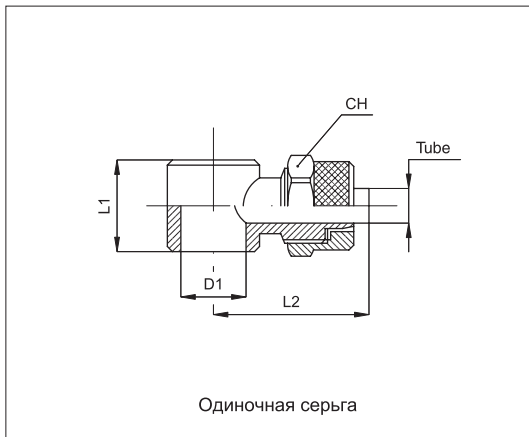


Фитинги с накидной гайкой Серия С

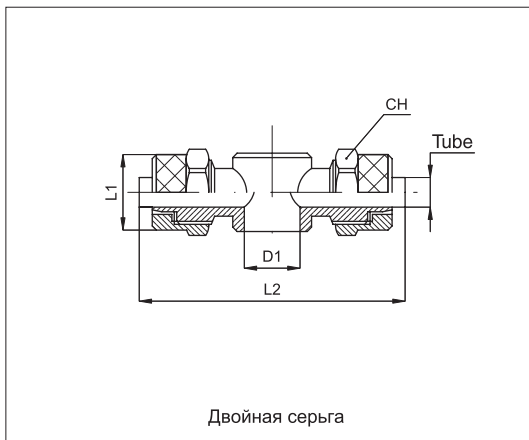
Из никелированной латуни



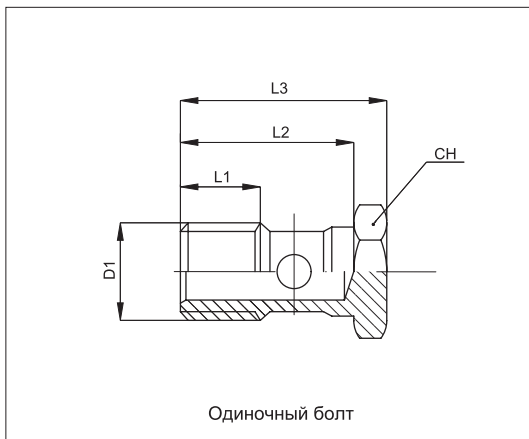
Код	Имя	D ₁	L ₁	L ₂	L ₃	CH
020711	R 33 00 18	1/8"	6	57	61	14
020712	R 33 00 14	1/4"	8	65	70	17
020713	R 33 00 38	3/8"	9	75	81	20



Код	Имя	Трубка ø	D ₁	L ₁	L ₂	CH
021321	C 37 05 M5	5-3	5,1	9	17	8
021322	C 37 05 18	5-3	9,8	14,5	22,5	8
021323	C 37 06 M5	6-4	5,1	9	18	9
021324	C 37 06 18	6-4	9,8	14,5	24	12
021325	C 37 06 14	6-4	13,2	14,5	26	12
021326	C 37 08 18	8-6	9,8	14,5	24	14
021327	C 37 08 14	8-6	13,2	14,5	26	14
021328	C 37 10 14	10-8	13,2	14,5	27,5	16



Код	Имя	Трубка ø	D ₁	L ₁	L ₂	CH
021351	C 38 05 18	5-3	9,8	14,5	45	8
021352	C 38 06 18	6-4	9,8	14,5	48	12
021353	C 38 06 14	6-4	13,2	14,5	52	12
021354	C 38 08 18	8-6	9,8	14,5	48	14
021355	C 38 08 14	8-6	13,2	14,5	53	14
021356	C 38 10 14	10-8	13,2	14,5	55	16



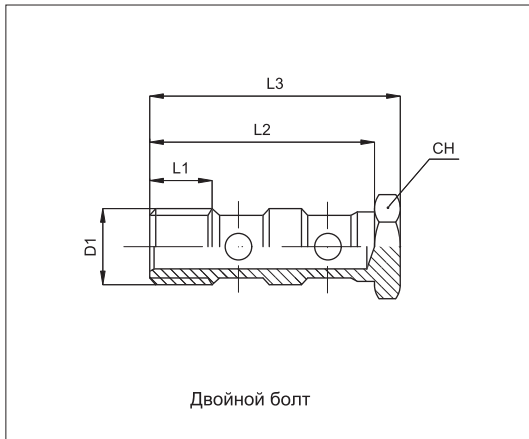
Код	Имя	D ₁	L ₁	L ₂	L ₃	CH
020681	C 25 00 05	M5	4	14,5	18	8
020682	C 25 00 18	1/8"	8	23	27	14
020683	C 25 00 14	1/4"	11	25	29,5	17

***ВНИМАНИЕ:** Соединение серьга/болт возможно только между:
 C 23 - C 24 и R 31 - R32 - R 33
 C 37 - C 38 и C 25 - C 26

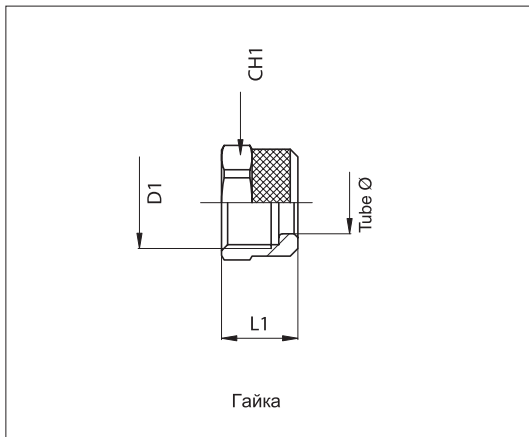


Фитинги с накидной гайкой Серия С

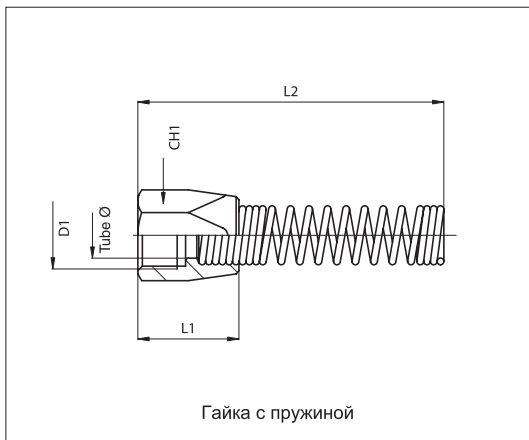
Из никелированной латуни



Код	Имя	D ₁	L ₁	L ₂	L ₃	CH
020696	C 26 00 18	1/8"	8	39	43	14
020697	C 26 00 14	1/4"	11	41	45,5	17



Код	Имя	Трубка ø	D ₁	L ₁	CH ₁
021409	C 27 04 07	4,10	M6x0,75	8	7
021401	C 27 05 08	5,10	M7x0,75	9	8
021402	C 27 06 08	6,10	M8x0,75	9	9
021404	C 27 06 10	6,10	M10x1	10	12
021405	C 27 08 12	8,15	M12x1	10	14
021406	C 27 10 14	10,25	M14x1	11	16
021407	C 27 12 16	12,30	M16x1	12	19
021408	C 27 15 20	15,30	M20x1	13	22



Код	Имя	Трубка ø	D ₁	L ₁	L ₂	CH ₁
021481	C 32 06 04	6-4	M10x1	17	87	12
021482	C 32 08 06	8-6	M12x1	18	98	14
021483	C 32 10 08	10-8	M14x1	21	110	16

***ВНИМАНИЕ:**

Соединение серьга/болт возможно только между:
 C 23 - C 24 и R 31 - R32 - R 33
 C 37 - C 38 и C 25 - C 26

