

Цанговые фитинги Серия R/150 (150 Бар)

Из никелированной латуни

Версия	Тип
BSPT прямой	R11/150
BSP угловой	R14/150
BSPT угловой поворотный	R15/150



Серия цанговых фитингов для специального применения в смазывательных системах: могут использоваться при максимальном давлении до 150 Бар.

Пример заказа: R110618/150

R11	06	18	/150
Тип	Код \varnothing трубки	Код резьбы	Макс. давление

Стандартные изделия, коды и габариты см. на стр. 4.3.2

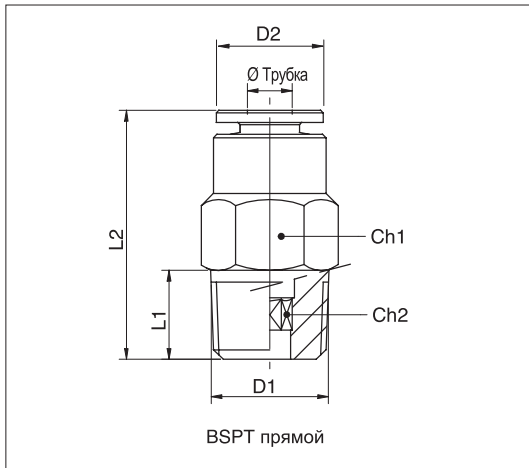
Вн. диам. трубки (мм)	4	5
Код	04	06

Резьба	M6x1	M8x1	M10x1	1/8"	1/4"
Код	M6x1	M8x1	M10x1	18	14

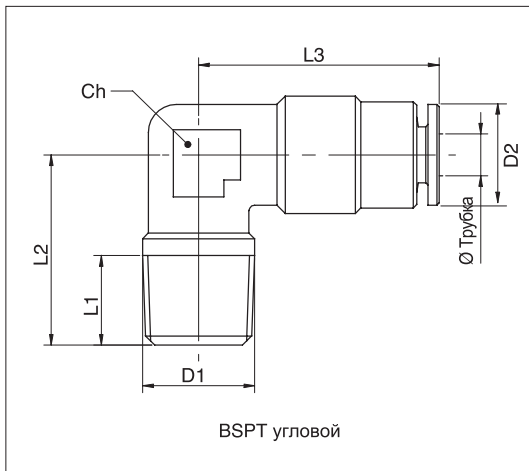
Техническая информация	
Рабочее вещество	Сжатый воздух
Давление	max 150 Бар
Диапазон температур	-20 °C ÷ + 70°C
Коническая резьба	UNI - ISO 7 / 1 (BSPT)
Метрическая резьба	ISO R / 262
Трубки	Нейлон 6-6 (для \varnothing 4 = 4x1,5, для \varnothing 6 = 6x3)
Допуски трубок	\pm 0,05 мм
Материалы	Корпус и отпускное кольцо: Никелированная латунь Металлическая проволока: Никелированная латунь Цанга: Латунь Уплотнения: NBR

Цанговые фитинги Серия R/150 (150 Бар)

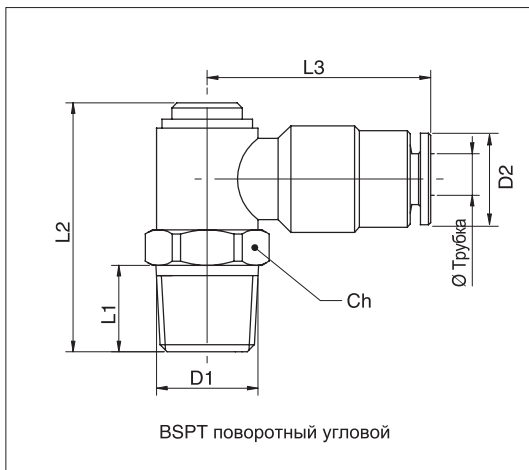
Из никелированной латуни



Код	Имя	Трубка ø	D ₁	D ₂	L ₁	L ₂	CH ₁	CH ₂
020021	R 11 04 18 / 150	4	R1/8	9,5	7,5	27	10	3
020019	R 11 04 M6x1 / 150	4	M6x1	9,5	8	25	10	2,5
020024	R 11 04 M8x1 / 150	4	M8x1	9,5	8	22,5	10	3
020025	R 11 04 M10x1 / 150	4	M10x1	9,5	8	21	11	3
020026	R 11 06 18 / 150	6	R1/8	11,5	7,5	24	12	4
020119	R 11 06 14 / 150	6	R1/4	11,5	11	26	14	4
020028	R 11 06 M6x1 / 150	6	M6x1	11,5	8	28	12	2,5
020018	R 11 06 M8x1 / 150	6	M8x1	11,5	8	28	12	4
020080	R 11 06 M10x1 / 150	6	M10x1	11,5	8	24,5	12	4



Код	Имя	Трубка ø	D ₁	D ₂	L ₁	L ₂	CH ₁	CH ₂
020020	R 14 04 18 / 150	4	R1/8	9,5	7,5	17	21,5	10
020022	R 14 04 M6x1 / 150	4	M6x1	9,5	6	17	21,5	10
020055	R 14 04 M8x1 / 150	4	M8x1	9,5	8	17	21,5	10
020056	R 14 04 M10x1 / 150	4	M10x1	9,5	8	18	21,5	10
020057	R 14 06 18 / 150	6	R1/8	11,5	7,5	20	24	14
020058	R 14 06 M6x1 / 150	6	M6x1	11,5	6	20	24	14
020059	R 14 06 M8x1 / 150	6	M8x1	11,5	8	20	24	14
020060	R 14 06 M10x1 / 150	6	M10x1	11,5	8	21	24	14



Код	Имя	Трубка ø	D ₁	D ₂	L ₁	L ₂	CH ₁	CH ₂
020070	R 15 04 18 / 150	4	R1/8	9,5	7,5	24,5	22	11
020072	R 15 04 M6x1 / 150	4	M6x1	9,5	8	24	22	11
020089	R 15 04 M8x1 / 150	4	M8x1	9,5	8	24	22	11
020074	R 15 04 M10x1 / 150	4	M10x1	9,5	8	25	22	11
020075	R 15 06 18 / 150	6	R1/8	11,5	7,5	24,5	24	11
020120	R 15 06 14 / 150	6	R1/4	11,5	11	28	24	14
020077	R 15 06 M6x1 / 150	6	M6x1	11,5	8	24	24	11
020078	R 15 06 M8x1 / 150	6	M8x1	11,5	8	24	24	11
020079	R 15 06 M10x1 / 150	6	M10x1	11,5	8	25	24	11