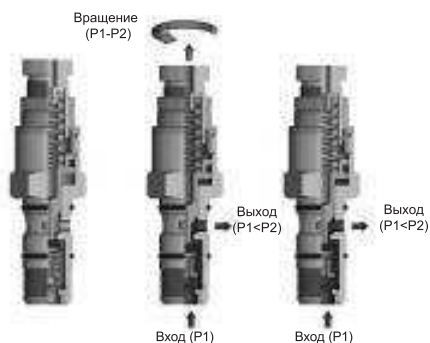


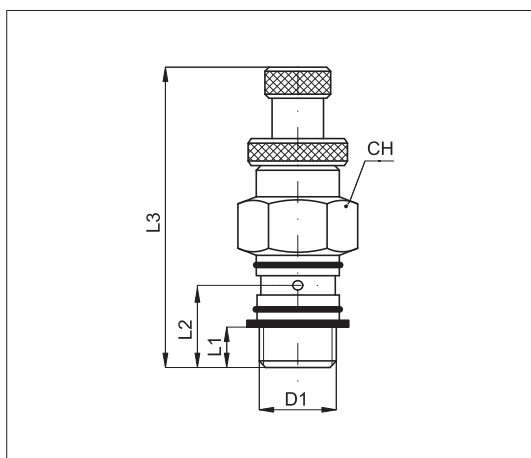
Версия	Символ	Тип
Регуляторы давления		V47



При установке в пневматическую линию, регуляторы давления настраивают давление для каждой рабочей единицы. Таким образом давление придерживается на одном уровне на протяжении длительного времени. Может использоваться как экономайзер при установке между распределителем и цилиндром, которым этот распределитель управляет. Давление сохраняется и скорость движения штока (поршня) снижается в выбранном направлении. С помощью этого достигается значительная экономия энергии.

Серьги для регуляторов заказываются отдельно (R35 - RT28 - C23 - 025)

Код	Имя	D ₁	L ₁	L ₂	L _{3 max}	CH
030127	V470018	1/8"	6	15,5	56	15
030140	V470014	1/4"	8	18,5	63	17



Техническая информация

Рабочее вещество	Сжатый воздух	
Диапазон давления	Мах. входящее давление 10 Бар; Настройка производительности 0 ÷ 8 Бар	
Диапазон температур	0 °C ÷ + 70°C	
Параллельная резьба	UNI - ISO 228 / 1 (BSP)	
Метрическая резьба	ISO R / 262	
Поток при 6 Бар (Нл/мин)	1/8" = 340 - 1/4" = 580	
Материалы	Корпус:	Никелированная латунь
	Пружина:	Нержавеющая сталь AISI 302
	Уплотнения:	NBR