


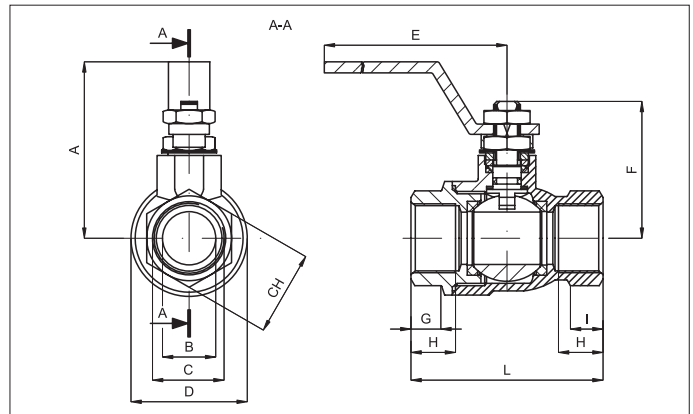
Вспомогательные клапаны из нержавеющей стали

Полнопроходные шаровые краны

Исполнение			
Версия	Символ	Код	Имя
1/4"		030681	VSLX014FF
3/8"		030682	VSLX038FF
1/2"		030683	VSLX012FF
3/4"		030684	VSLX034FF
1"		030685	VSLX100FF
1 1/4"		030686	VSLX114FF
1 1/2"		030687	VSLX112FF
2"		030688	VSLX200FF



Серия полнопроходных шаровых кранов из нержавеющей стали с ручным управлением и длинным рычагом. В линии служат для открытия и закрытия во всех направлениях для регулировки потока воздуха. Для применения в медицинской и пищевой промышленности.



C	A	B	D	E	F	G	H	I	L	CH	Вес (г)
1/4"	52	8	29	110	37	8,5	11,4	8	50	21,5	220
3/8"	52	10	29	110	37	8,5	11,4	8	50	21,5	205
1/2"	55	15	34	110	42	10	15	9,5	60	26,5	275
3/4"	66	20	42,5	140	52	11,5	16,3	11,5	70	31,5	465
1"	70	25	50,5	140	56	14	19,1	13,5	85	40,5	710
1 1/4"	85	32	63	180	68	15,5	21,4	16	95	49,5	1180
1 1/2"	91	40	75,5	180	74	18,5	21,4	16	105	54,5	1740
2"	105	50	91	230	87	22,5	25,7	23,5	125	69,5	2930

Техническая информация	
Рабочее вещество	Сжатый воздух, вода, пар, инертные газы и прочие жидкости.
Диапазон давления	1/4" - 3/8" - 1/2" = 100 Бар 3/4" - 1" = 64 Бар 1 1/4" - 1 1/2" - 2" = 40 Бар
Диапазон температур	-20 °C ÷ + 150 °C
Проход	1/4"-3/8" = 10 мм 1/2" = 15 мм 3/4" = 20 мм 1" = 25 мм 1 1/4" = 32 мм 1 1/2" = 40 мм 2" = 50 мм
Поток	1/4" - 3/8" = 3.000 л/мин 1/2" = 11.500 л/мин 3/4" = 21.000 л/мин 1" = 33.000 л/мин 1 1/4" = 50.000 л/мин 1 1/2" = 84.000 л/мин 2" = 97.000 л/мин.
Монтаж	В линию
Материалы	Корпус: Нержавеющая сталь AISI 316 Рычаг: Нержавеющая сталь AISI 316 Шар: Нержавеющая сталь AISI 316 Уплотнения: PTFE - FKM