

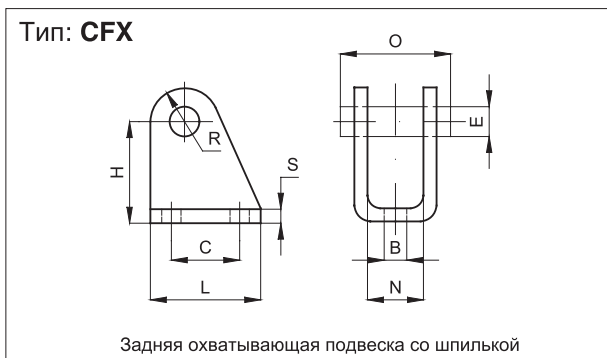
Крепежные аксессуары для цилиндров из нержавеющей стали

Крепления для цилиндров ISO 6432

Стандартное исполнение		
Версия	Символ	Тип
Задняя охватывающая подвеска со шпилькой		CFX
Лапа		PX
Фланец		FX

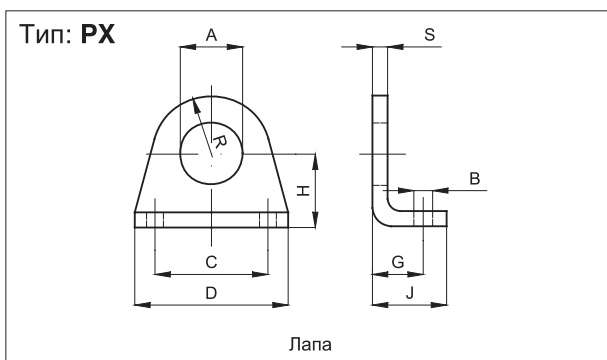


Техническая информация	
Материалы	Нержавеющая сталь AISI 304

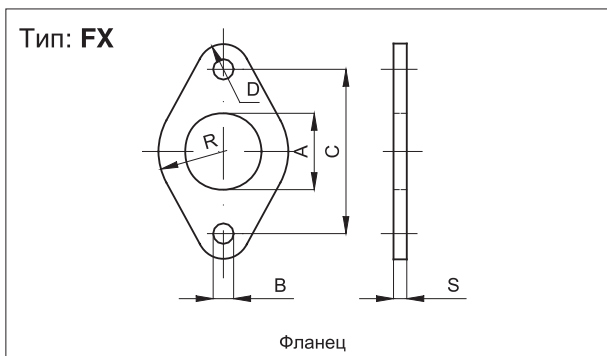


Код	Имя	Для цил. ø мм	B	E	C	H	L	N	O	R	S	Вес (г)
040046	CFX12-16	16	5,5	6	15	27	25	12,1	24	7	3	36
040047	CFX20-25	20-25	6,5	8	20	30	32	16,1	31	10	4	78

В сборе со шпилькой и 2 - мя скобами в стандартном исполнении.



Код	Имя	Для цил. ø мм	A	B	C	D	G	H	J	R	S	Вес (г)
040026	PX12-16	16	16,1	5,5	32	42	14	20	20	13	4	40
040027	PX20-25	20-25	22,1	6,6	40	54	17	25	25	20	5	90



Код	Имя	Для цил. ø мм	A	B	C	R	D	S	Вес (г)
040006	FX12-16	16	16	5,5	40	15	6	4	26
040007	FX20-25	20-25	22	6,6	50	20	8	5	50