

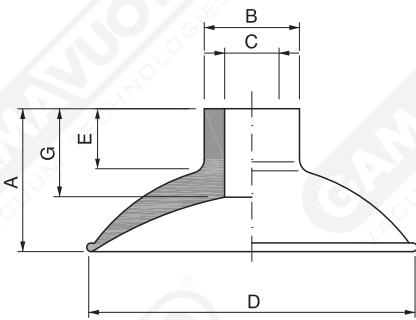
Ventose sferiche standard

Standard spherical suction cups

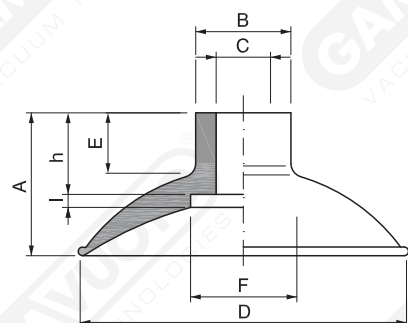


Ventose sferiche senza supporto

Spherical suction cups
without support



art. V 6-45/L



art. V 60-87

Art.	Forza Kg Force Kg	A	BØ	CØ	DØ	E	FØ	G	H	I
V6	0,07	8	3	1,5	6	6	-	7	-	-
V8	0,10	8	5	3	8	6	-	7	-	-
V10	0,17	11	8	4	10	8	-	9	-	-
V12	0,25	11	8	4	12	8	-	9	-	-
V15	0,40	12	8	4	15	8	-	10	-	-
V18	0,61	12	8	4	18	8	-	10	-	-
V20	0,74	13	8	4	20	8,5	-	10	-	-
V22	0,87	13	8	4	22	8	-	10	-	-
V25/C	1,25	8	12	6	25	2	-	4	-	-
V25/L	1,25	16	12	6	25	10	-	11,5	-	-
V30/C	1,70	8	12	6	30	1	-	4	-	-
V30/L	1,70	16	12	6	30	10	-	12,5	-	-
V35/C	2,35	10	12	6	35	1,5	-	5	-	-
V35/L	2,35	17	15	10	35	10	-	12,5	-	-
V45/C	4,00	17	15	10	45	6	-	9,5	-	-
V45/L	4,00	20	15	10	45	10	-	14	-	-
Art.	Forza Kg Force Kg	A	BØ	CØ	DØ	E	FØ	G	H	I
V60	6,85	22	15	10	59	5	25	-	10	3
V65	7,10	24	15	10	65	5	25	-	13	2,5
V87	14,50	40	25	15	87	16	-	-	22	4