

Версия	Символ	Тип
Ручной, с внешней пружиной и настройкой вправо		AVE
Ручной с внутренней пружиной и настройкой влево		AVS
Ручной с внутренней пружиной		AVT
С настройкой под отвертку с высокой интенсивностью потока		AVL
С настройкой под отвертку		AVC
Из полиэтилена		AR07



Серия регуляторов выхлопа с глушителем которые используются для регулировки скорости выхлопа и соответственно регулировки скорости движения цилиндра. Обычно применяются на распределителях или клапанах быстрого выхлопа.

Характеризуются тем, что совмещают в себе 2 функции: регулятора потока воздуха и глушителя.

* Пример заказа: AVE18N

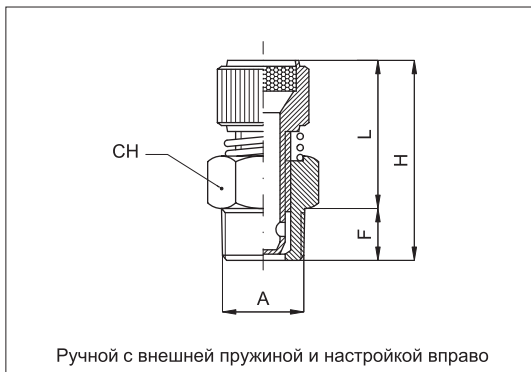
Опция	Код
Полностью из никелированной латуни	N

Резьбы	M5	1/8"	1/4"	3/8"	1/2"	3/4"	1"
Коды	M5	18	14	38	12	34	01

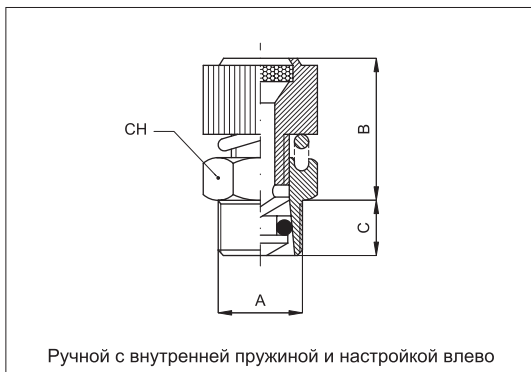
AVE	18	N
Тип	Код резьбы	Опция

* Стандартные изделия, коды и размеры см. в табл. на стр. 4.80.51.

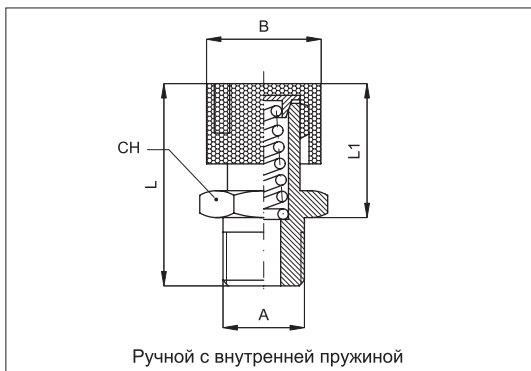
Техническая информация	
Рабочее вещество	Сжатый воздух
Диапазон давления	0,5 ÷ 10 Бар
Диапазон температур	-20 °C ÷ + 70°C
Параллельная резьба	UNI - ISO 228 / 1 (BSP)
Метрическая резьба	ISO R / 262
Материалы	Корпус: AVE - AVS - AVL из латуни; AVT - AVC из никелированной латуни Фильтр-элемент: Спеченная бронза 36 микрон Пружина: Нержавеющая сталь Уплотнения: NBR



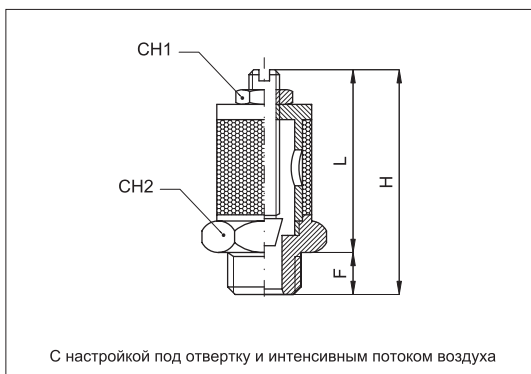
Код	Имя	A	CH	F	L		H	
					min	max	min	max
023501	AVE18	1/8"	13	6	20	22	26	28
023502	AVE14	1/4"	15	8	22	24	30	32
023503	AVE38	3/8"	18	10	25	28	35	38
023504	AVE12	1/2"	22	11	26	29	36	39
023505	AVE34	3/4"	30	12	32	37	45	50
023506	AVE01	1"	36	12	32	37	45	50



Код	Имя	A	B		C	CH
			min	max		
023521	AVS18	1/8"	14	19	6	13
023522	AVS14	1/4"	17	22	8	16
023523	AVS38	3/8"	18	24	9	20
023524	AVS12	1/2"	18	24	10,5	26



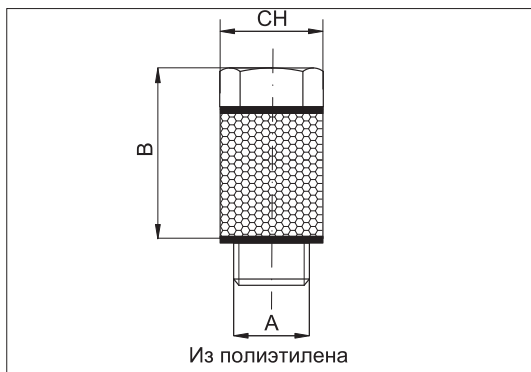
Код	Имя	A	B	L	L ₁		CH
				max	min	max	
023561	AVT18	1/8"	14	29	16	21	14
023562	AVT14	1/4"	17	33	17	24	17
023564	AVT12	1/2"	26	43	25	31	26



Код	Имя	A	F	CH ₁	CH ₂	L		H	
						min	max	min	max
023541	AVL18	1/8"	8	10	16	20	22	26	28
023542	AVL14	1/4"	9	10	16	22	24	30	32
023543	AVL38	3/8"	10	10	22	25	28	35	38
023544	AVL12	1/2"	11	10	22	26	29	36	39
023545	AVL34	3/4"	11	13	30	32	37	45	50
023546	AVL01	1"	11	13	36	32	37	45	50
023547	AVL05	5MA	3,5	6	8	13	18	16	21



Код	Имя	D ₁	L ₁	L ₂ max	CH	g
023571	AVCM5	M5	4	23,5	8	6
023572	AVC18	1/8"	6	36	14	28
023573	AVC14	1/4"	8	42	17	52
023574	AVC38	3/8"	9	52	20	96



Код	Имя	A	B	CH
023530	AR07 M5	M5	11	15
023531	AR07 18	1/8"	15	13
023532	AR07 14	1/4"	22	15
023533	AR07 38	3/8"	30.4	20
023534	AR07 12	1/2"	40.2	25